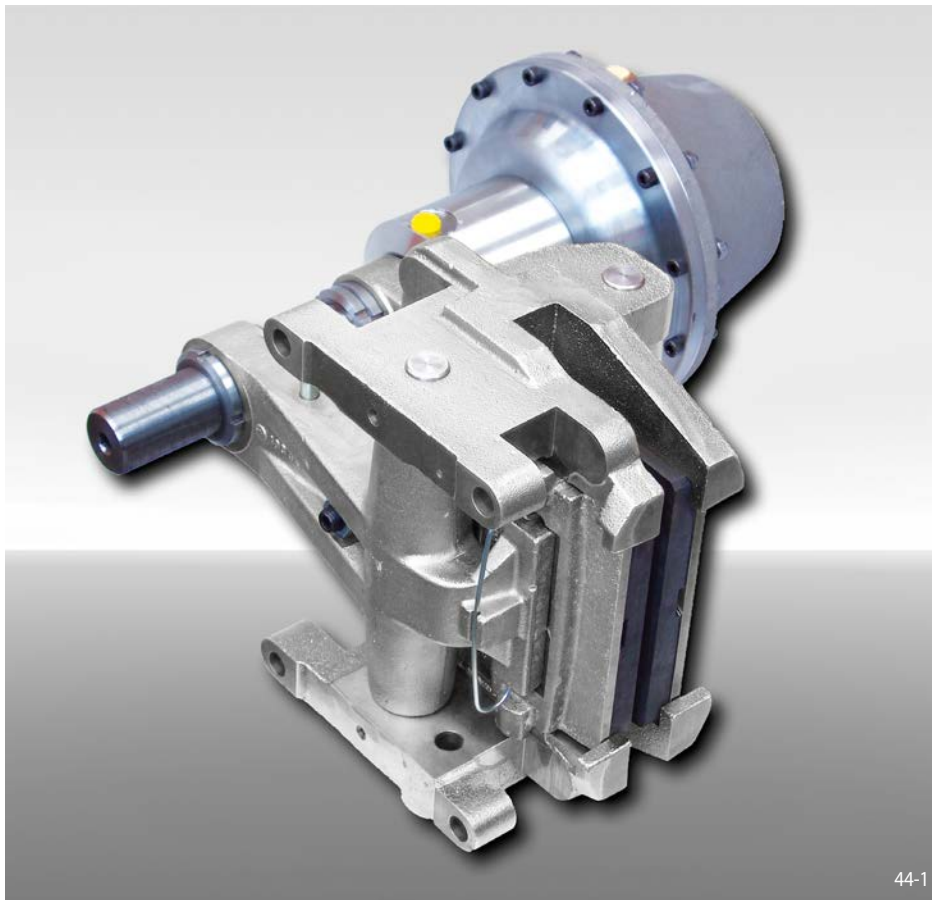


Bremsszange DU 060 FHM

federbetätigt – hydraulisch gelüftet



44-1

Eigenschaften

Eigenschaften	Code
Bremsszange	D
Befestigung an der Maschine parallel oder rechtwinklig zur Bremsscheibe	U
Rahmengröße 060	060
Federbetätigt	F
Hydraulisch gelüftet	H
Manuelle Nachstellung bei Reibklotzverschleiß	M
Wahlweise stehen Druckzylinder 340, 350, 360 oder 370 zur Verfügung	340 bis 370
Druckzylinder rechts oder links montiert lieferbar	R L
Für Bremsscheibendicken 25 mm oder 40 mm	25 40

Bestellbeispiel

Bremsszange DU 060 FHM, Druckzylinder 340, Druckzylinder rechts montiert, Bremsscheibendicke 25 mm:

DU 060 FHM - 340 R - 25

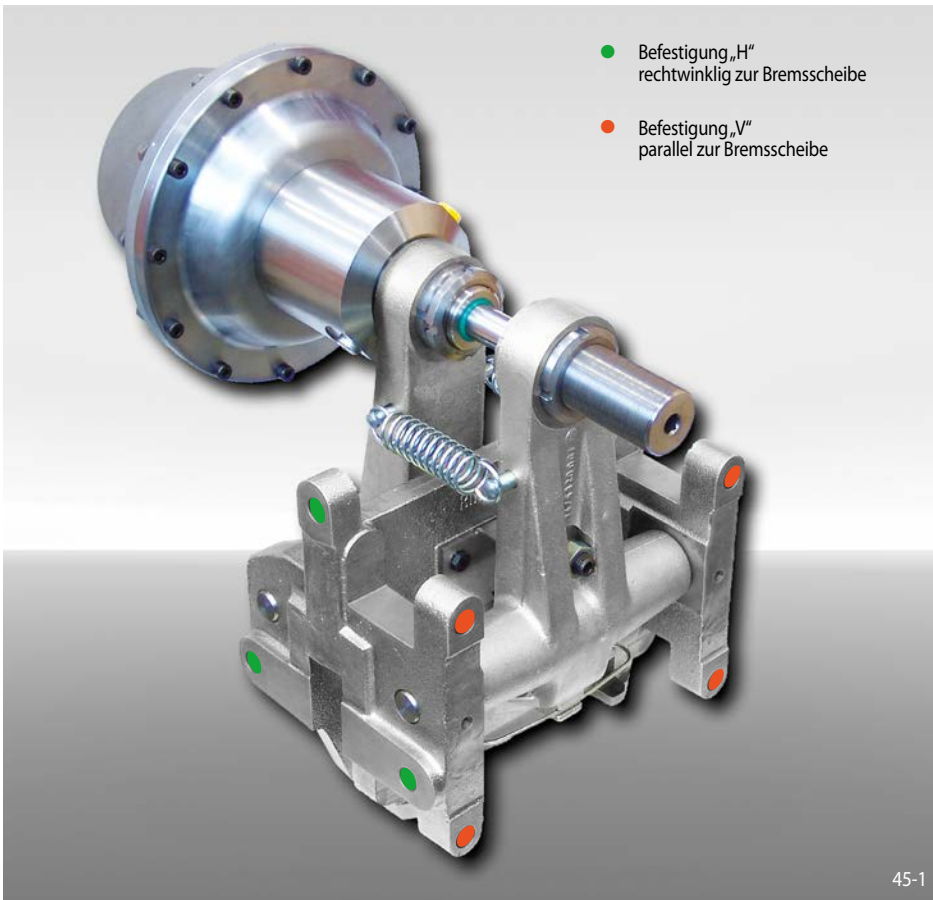
Technische Daten

Bremsscheibendurchmesser mm	Bremsszange DU 060 FHM			
	mit Druckzylinder 340	mit Druckzylinder 350	mit Druckzylinder 360	mit Druckzylinder 370
Bremsmoment Nm	Bremsmoment Nm	Bremsmoment Nm	Bremsmoment Nm	Bremsmoment Nm
630	2700	5400	7800	13500
710	3100	6200	9000	15500
800	3600	7200	10300	17500
900	4100	8300	11900	20500
1000	4700	9300	13400	23000
1250	6000	12000	17000	29500
1600	7800	15500	22500	38500
Klemmkraft	13200 N	26500 N	38000 N	65000 N
Öldruck	min. 20 bar max. 125 bar	min. 30 bar max. 125 bar	min. 50 bar max. 125 bar	min. 80 bar max. 125 bar
Ölvolumen	max. 158 cm ³	max. 158 cm ³	max. 158 cm ³	max. 158 cm ³
Gewicht	71 kg	71 kg	71 kg	71 kg

Den in der Tabelle angegebenen Bremsmomenten liegt ein theoretischer Reibwert von 0,4 zugrunde.

Bremsszange DU 060 FHM

federbetätigt – hydraulisch gelüftet



- Befestigung „H“ rechtwinklig zur Bremsscheibe
- Befestigung „V“ parallel zur Bremsscheibe

Rahmenkonstruktion

