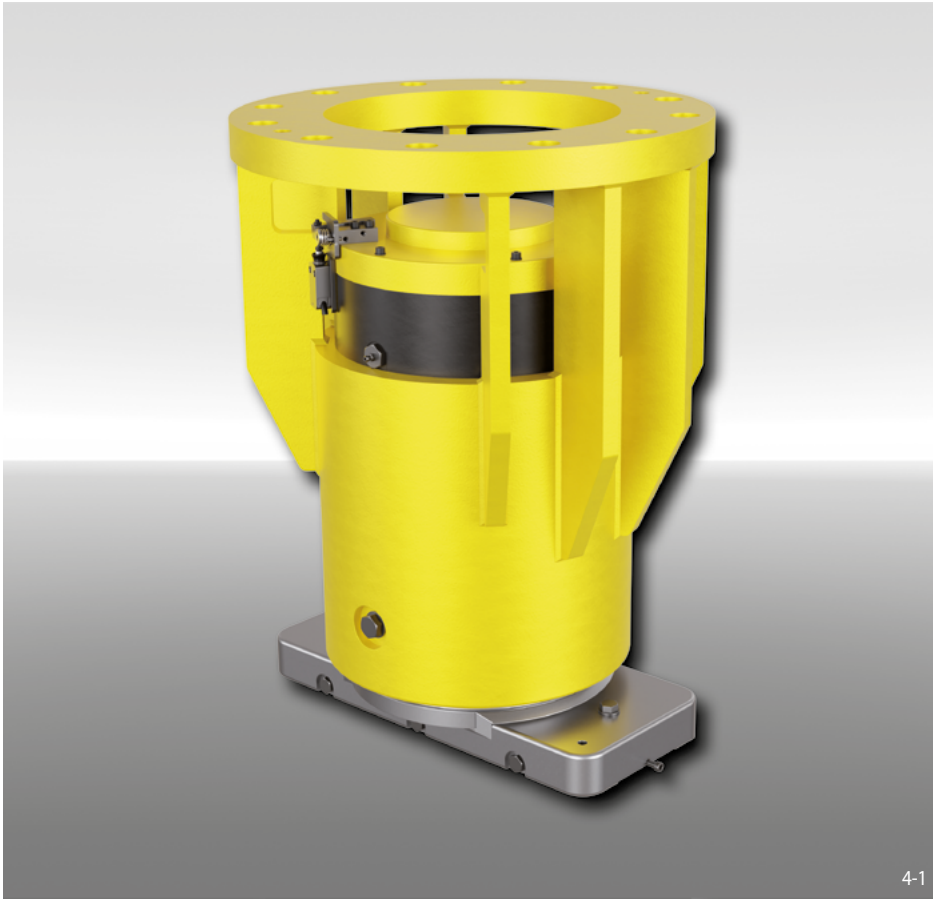


# Schienenbremse HR 185 FHM

federbetätigt – hydraulisch gelüftet

**RINGSPANN®**



## Eigenschaften

	Code
Bremse	H
Schiene	R
Rahmengröße 185	185
Federbetätigt	F
Hydraulisch gelüftet	H
Manuelle Nachstellung bei Reibklottverschleiß	M
Max. Klemmkraft 530 kN	530

## Bestellbeispiel

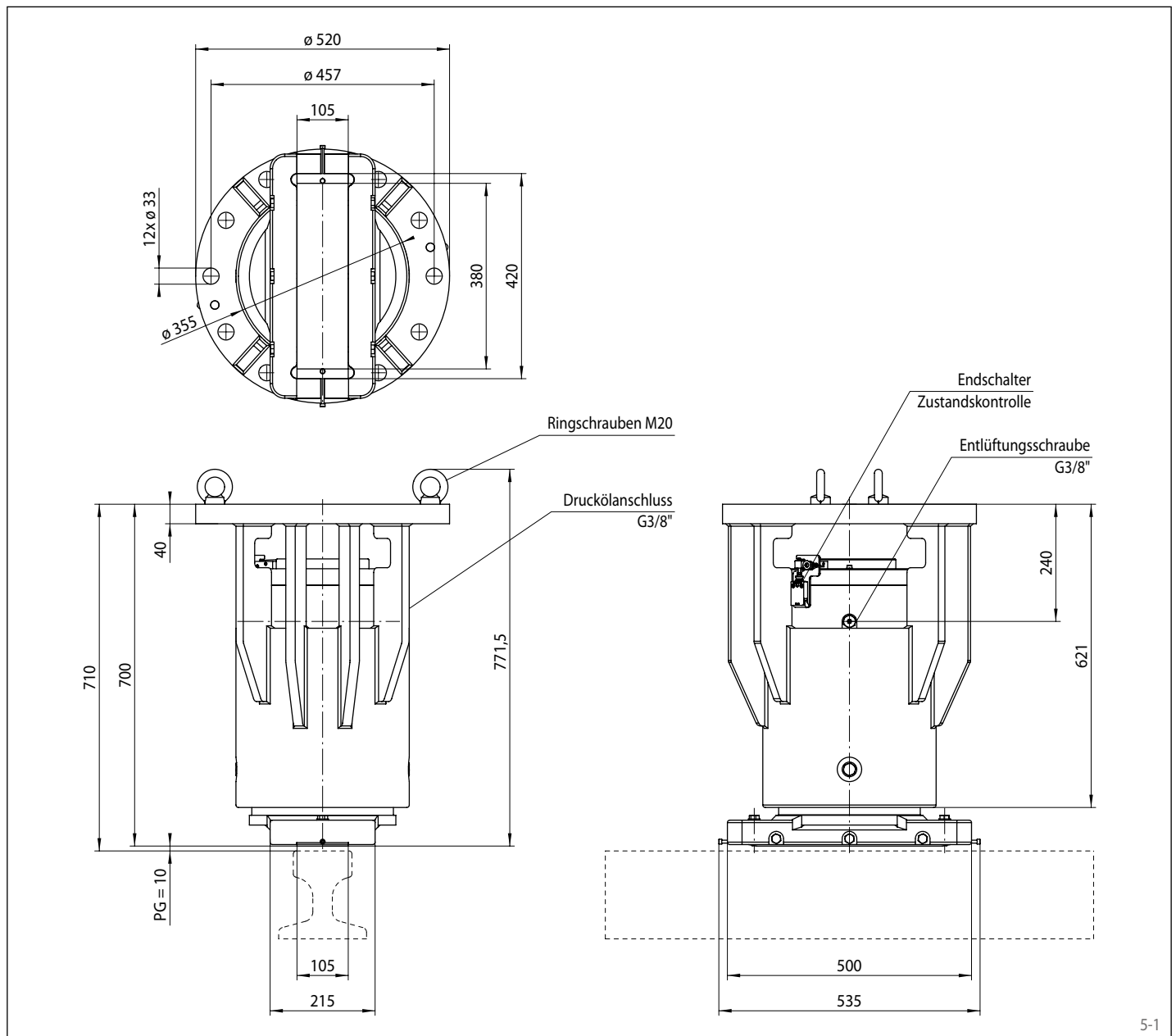
Schienenbremse HR 185 FHM,  
max. Klemmkraft 530 kN:

HR 185 FHM-530

## Technische Daten

Bremskraft	300 kN
Klemmkraft auf der Schiene	530 kN
Totaler Luftspalt	10 mm
Öldruck	min. 230 bar max. 250 bar
Ölvolumen	max. 450 cm <sup>3</sup>
Gewicht	430 kg

federbetätigt – hydraulisch gelüftet



5-1

## Arbeitsbedingungen

- Umgebungstemperatur: -20 °C / +60 °C
- Luftfeuchtigkeit: <90%

## Überwachungsschalter

- 240 VAC 1,5 A; 250 VDC 0,1 A
- Kabel 5 x 0,75 mm<sup>2</sup>, Länge 2 m, Durchmesser außen 7,5 mm
- Schutzart IP67

## Optionen

- Einbausatz (Schrauben und Unterlegscheiben)
- Schutzhaube aus Edelstahl
- Seewasserschutz

## Hinweise

- Befestigung:
  - 12 Schrauben M 30 Kl. 8.8 (optional)
  - Cs: 1 350 Nm +/- 5%; μ=0,15