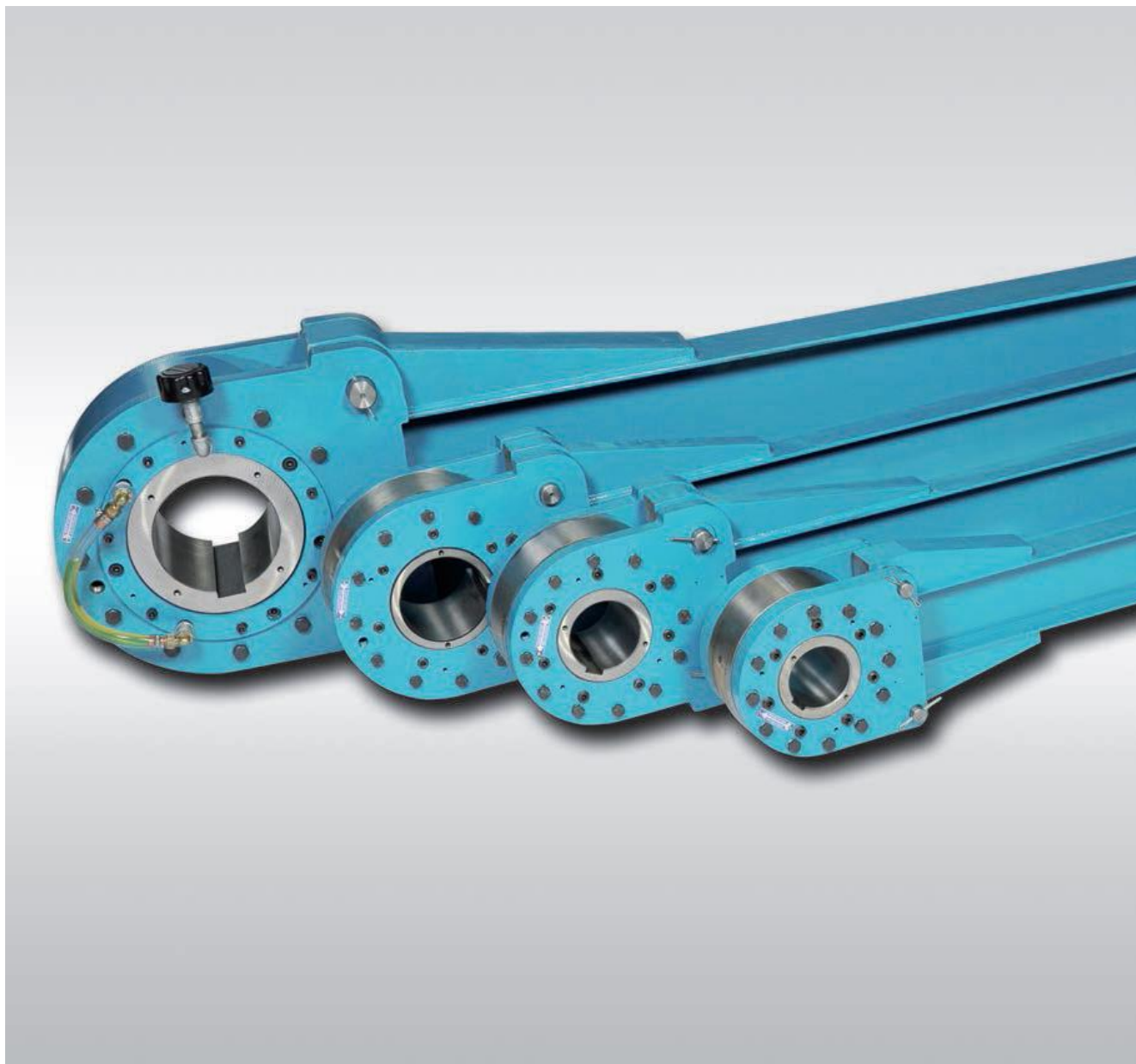


**Einbau- und Betriebsanleitung
für Komplettfreiläufe FRSC**

E 08.786d



RINGSPANN South Africa (Pty) Ltd.

96 Plane Road Spartan
Kempton Park,
Eden Glen 1613
South Africa

Telefon +27113941830
Telefax +27119756504

www.ringspann.co.za
info@ringspann.co.za

RINGSPANN GmbH	Einbau- und Betriebsanleitung für RINGSPANN-Komplettfreiläufe FRSC	E 08.786			
Stand: 06.11.2018	Version: 01	gez.: KNAF	gepr.: HEUT	Seitenzahl: 12	Seite: 2

Wichtig

Vor Einbau und Inbetriebnahme des Produktes ist diese Einbau- und Betriebsanleitung sorgfältig durchzulesen. Hinweise und Gefahrenvermerke sind besonders zu beachten.

Diese Einbau- und Betriebsanleitung gilt unter der Voraussetzung, daß das Erzeugnis für Ihren Verwendungszweck richtig ausgewählt ist. Auswahl und Auslegung des Produktes sind nicht Gegenstand dieser Einbau- und Betriebsanleitung.

Wird diese Einbau- und Betriebsanleitung nicht beachtet oder falsch interpretiert, so erlischt jegliche Produkthaftung und Garantie der RINGSPANN GmbH; dasselbe gilt auch bei Zerlegung oder Veränderung unseres Produktes.

Diese Einbau- und Betriebsanleitung ist sorgfältig aufzubewahren und muß im Falle der Weiterlieferung unseres Produktes - sei es einzeln oder als Teil einer Maschine - mitgegeben werden, damit sie dem Benutzer zugänglich gemacht wird.

Sicherheitsinformationen

- Einbau und Inbetriebnahme unseres Produktes darf nur durch geschultes Personal erfolgen.
- Reparaturarbeiten dürfen nur vom Hersteller oder von autorisierten RINGSPANN-Vertretungen vorgenommen werden.
- Wenn ein Verdacht auf Fehlfunktion vorliegt, ist das Produkt bzw. die Maschine, in dem es eingebaut ist, sofort außer Betrieb zu nehmen und RINGSPANN GmbH oder eine autorisierte RINGSPANN-Vertretung zu informieren.
- Bei Arbeiten an elektrischen Komponenten ist die Spannungsversorgung auszuschalten.
- Umlaufende Teile müssen vom Käufer gegen unbeabsichtigtes Berühren gesichert werden.
- Bei Lieferungen ins Ausland sind die dort gültigen Sicherheitsbestimmungen zu beachten.

Deutsche Originalfassung!

Im Falle von Unstimmigkeiten zwischen der deutschen Originalfassung und anderen Sprachen dieser Einbau- und Betriebsanleitung geht die deutsche Version vor.

RINGSPANN GmbH	Einbau- und Betriebsanleitung für RINGSPANN-Komplettfreiläufe FRSC	E 08.786
Stand: 06.11.2018	Version: 01	gez.: KNAF gepr.: HEUT Seitenzahl: 12 Seite: 3

Inhaltsverzeichnis

1	Allgemeines	4
1.1	Anwendung als Rücklaufsperrre	4
2	Aufbau	5
3	Allgemeine Hinweise.....	6
4	Anlieferungszustand	7
5	Technische Voraussetzungen für den sicheren Betrieb	8
5.1	Passung von Welle zu Bohrung:	8
5.2	Passung von Bohrung zu Welle	8
5.3	Drehrichtung	8
5.4	Axiale Sicherung.....	8
6	Einbau	9
6.1	Montage des Rücklaufsperrrenkopfes und Passfeder auf der Welle	9
6.2	Montageanleitung des Ölstandsanzeigers	9
6.3	Drehmomentstütze an der Rücklaufsperrre befestigen.....	10
6.4	Drehmomentstütze positionieren	10
7	Wartung	11
8	Schmierstoffe.....	12

RINGSPANN GmbH	Einbau- und Betriebsanleitung für RINGSPANN-Komplettfreiläufe FRSC	E 08.786		
Stand: 06.11.2018	Version: 01	gez.: KNAF	gepr.: HEUT	Seitenzahl: 12 Seite: 4

1 Allgemeines

RINGSPANN-Komplettfreiläufe sind Maschinenelemente die folgende besondere Eigenschaften aufweisen:

- In der einen Drehrichtung besteht keine Verbindung zwischen Innen- und Außenring; der Freilauf ist im Leerlaufbetrieb.
- In der anderen Drehrichtung besteht eine Verbindung zwischen Innen- und Außenring; der Freilauf ist im Mitnahmebetrieb und kann in dieser Drehrichtung ein hohes Drehmoment übertragen.

Komplettfreiläufe FRSC werden eingesetzt als:

- Rücklaufsperrern



Achtung!

Freiläufe können als Sicherheitsbauteile eingesetzt werden, deshalb muss diese Einbau- und Betriebsanleitung sorgfältig befolgt werden.

1.1 Anwendung als Rücklaufsperrre

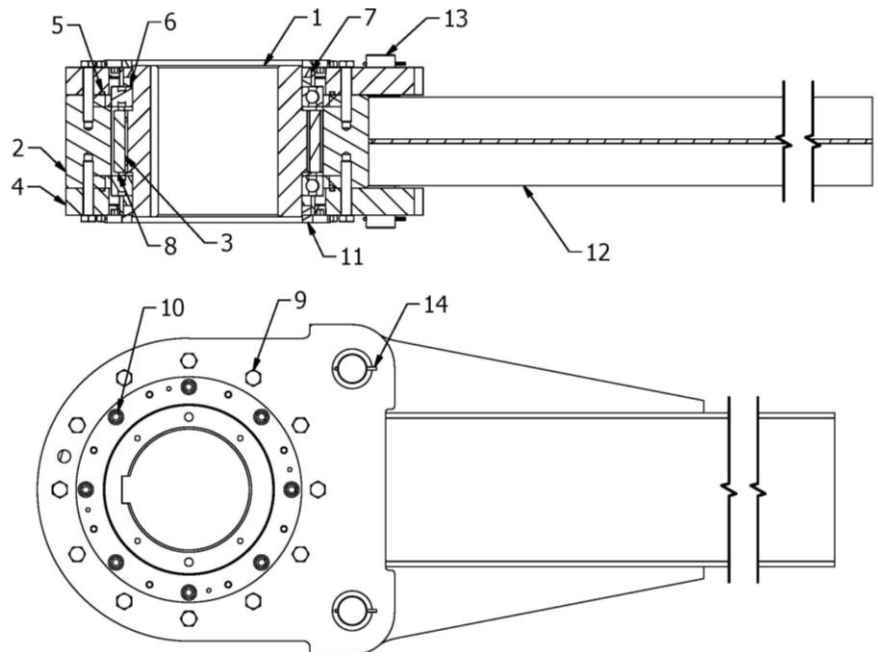
Freiläufe werden als Rücklaufsperrre eingesetzt, wenn eine Drehbewegung gegen die Betriebsdrehrichtung verhindert werden soll. Bei vielen Maschinen und Anlagen ist es aus sicherheitstechnischen oder funktionsbedingten Gründen notwendig, dass sie nur in einer - vorher festgelegten – Drehrichtung arbeiten. So bestehen z. B. für den Betrieb von Förderanlagen gesetzliche Vorschriften, die eine mechanische Sicherheitseinrichtung verlangen.

Der normale Betriebszustand einer Rücklaufsperrre ist der Leerlaufbetrieb; das Sperren (Drehmomentübertragung) erfolgt bei Drehzahl Null. Der dabei eintretende, sofortige Eingriff der Klemmelemente sorgt für die erforderliche hohe Betriebssicherheit.

2 Aufbau

Rücklaufsperrern sind mit den wesentlichen Funktionsteilen ausgestattet:

1. Innenring
2. Außenring
3. Rollen
4. Abdeckplatten
5. O-Ringe
6. Rillenkugellager
7. Dichtungen
8. Distanzstück
9. Schrauben
10. Ölablassschrauben
11. Dichtungshaltering
12. Drehmomentstütze
13. Bolzen Drehmomentstütze
14. Splint



Hinweis !

Weitere Informationen insbesondere zu Aufbau und Wirkungsweise, Auslegung und Auswahl, zulässigen Drehmomenten sowie zulässigen Drehzahlen dieser Freiläufe finden Sie in der RINGSPANN Datenblatt. Alternativ fragen Sie direkt bei der RINGSPANN GmbH an.

RINGSPANN GmbH	Einbau- und Betriebsanleitung für RINGSPANN-Komplettfreiläufe FRSC	E 08.786
Stand: 06.11.2018	Version: 01	gez.: KNAF gepr.: HEUT Seitenzahl: 12 Seite: 6

3 Allgemeine Hinweise



Achtung!

Eine sichere Drehmomentübertragung des Freilaufs ist nur dann sichergestellt, wenn die maximal zulässige Mitnahmedrehzahl nicht überschritten wird.

Ein Überschreiten der für die verschiedenen Betriebszustände jeweils zulässigen Drehzahlen kann zu einer Beschädigung und zu einer unzulässigen Erwärmung des Freilaufs führen!



Achtung!

Das maximal zulässige Drehmoment des Freilaufes darf durch anwendungsbedingte Drehmomentspitzen nicht überschritten werden.

Das Auslegungsdrehmoment des Freilaufs sollte mit Hilfe der RINGSPANN Druckschrift 84 berechnet sein, ggf. ist Rücksprache mit RINGSPANN zu halten.

Freilaufschäden aufgrund unzulässig hoher Drehmomentspitzen führen zu einem Funktionsverlust und können zu einer unzulässigen Erwärmung des Freilaufs führen!



Lebensgefahr!

Bei Anwendung des Freilaufs als Rücklaufsperre muss sichergestellt sein, dass diese im Bedarfsfall nur bei lastfreier und stillstehender Anlage gelöst werden kann.

Ein Lösen unter Last bewirkt unkontrolliertes Rücklaufen der Anlage.



Achtung!

Bei axialen und/oder radialen Belastungen sind die Wälzlager im Freilauf nach den Berechnungsgrundlagen der Lagerhersteller kundenseitig zu prüfen. Es ist sicherzustellen, dass es zu keinen Lagerschäden kommt.

Lagerschäden können zu einer unzulässigen Erwärmung und zu einer Funktionsstörung des Freilaufs führen!

RINGSPANN GmbH	Einbau- und Betriebsanleitung für RINGSPANN-Komplettfreiläufe FRSC	E 08.786
Stand: 06.11.2018	Version: 01	gez.: KNAF gepr.: HEUT Seitenzahl: 12 Seite: 7



Achtung!

Es dürfen keine unzulässigen Torsionsschwingungen (Amplituden und Frequenzen, die zu einer Be- und Entlastung des Freilaufs in rascher Folge führen etc.) auftreten.

Torsionsschwingungen können zu einem Funktionsverlust und zu einer unzulässigen Erwärmung des Freilaufs führen!



Achtung!

Die Dichtung muss während der gesamten Betriebsdauer des Freilaufs korrekt eingebaut sein und darf nicht unzulässig verschlissen sein.
Ggf. ist die Dichtung rechtzeitig zu erneuern.

Dichtungsschäden können zu einer Beschädigung und zu einer unzulässigen Erwärmung der Dichtungen und des Freilaufs führen!



Achtung!

Es dürfen keine unzulässigen Torsionsschwingungen (Amplituden und Frequenzen, die zu einer Be- und Entlastung des Freilaufs in rascher Folge führen etc.) auftreten.

Torsionsschwingungen können zu einem Funktionsverlust und zu einer unzulässigen Erwärmung des Freilaufs führen!

4 Anlieferungszustand

Die Komplettfreiläufe FRSC werden mit Öl geliefert.

Obwohl alle Rücklaufsperrn ab Werk mit Öl ausgeliefert werden, müssen die Schmierstoffmengen vor dem Betrieb überprüft werden.

Lagern Sie die Rücklaufsperrn in einem geschützten, sauberen und trockenen Bereich. Einmal alle zwei Monate sollte der Innenring mehrmals von Hand gedreht werden, um die inneren Komponenten zu schmieren.

Freiliegende, unlackierte Oberflächen sollten mit einem Rostschutzmittel behandelt werden. Vor der Inbetriebnahme der Rücklaufsperrn ist das Öl gemäß der Anleitung "Schmierung" vollständig abzulassen und ordnungsgemäß nachzufüllen.



Achtung!

Rücklaufsperrn, die 2 oder mehr Jahre außer Betrieb sind oder gelagert werden, erfordern neue Dichtungen, bevor sie in Betrieb genommen werden.

RINGSPANN GmbH	Einbau- und Betriebsanleitung für RINGSPANN-Komplettfreiläufe FRSC	E 08.786	
Stand: 06.11.2018	Version: 01	gez.: KNAF	gepr.: HEUT
		Seitenzahl: 12	Seite: 8

5 Technische Voraussetzungen für den sicheren Betrieb

5.1 Passung von Welle zu Bohrung:

- Maschinenhersteller können für die Montage von RINGSPANN-Rücklaufsperrn Sonderwellenpaare verwenden, wenden Sie sich in diesem Fall bitte an den Maschinenhersteller oder RINGSPANN.

5.2 Passung von Bohrung zu Welle

- Die Bohrung im Innenring hat normalerweise die Toleranz ISO H7. Als Toleranz der Welle ist dann ISO h6 oder j6 vorzusehen. Die Welle muss gerade und darf nicht konisch sein.
- Die Passfeder muss Rückenspiel haben und darf in der Breite nur ein geringes Übermaß haben, da sonst der Innenring deformiert werden könnte.



Achtung!

KEINE konischen Passfedern verwenden, Passfedern müssen gerade sein.

5.3 Drehrichtung

- Die Rücklaufsperrre ist symmetrisch, so dass sie in der gewünschten Freilaufichtung montiert werden kann.
- Vergewissern Sie sich, dass der Pfeil mit der Aufschrift "FREI" auf der Rücklaufsperrre in die gleiche Richtung zeigt wie die gewünschte Freilaufichtung der Welle.



Achtung!

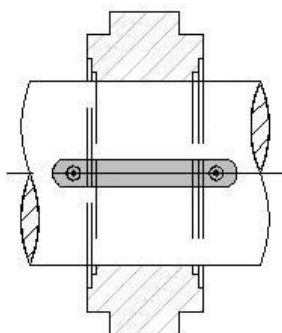
Rotierende Teile sind potenziell gefährlich und sollten ordnungsgemäß geschützt werden.

Der Benutzer sollte alle geltenden Sicherheitsvorschriften zum Schutz rotierender Teile einhalten.

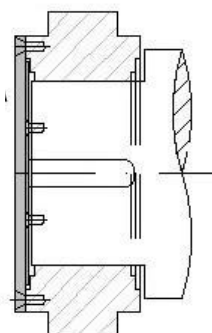
5.4 Axiale Sicherung

- Die Rücklaufsperrre sitzt nicht fest auf der Welle, daher empfiehlt es sich den Innenring der Rücklaufsperrre axial zu sichern, um das „Wandern“ der Rücklaufsperrre auf der Welle zu verhindern. Eine axiale Verschiebung der Rücklaufsperrre führt dazu, dass das Ende der Drehmomentstütze den Haltebügel berührt und es somit zu einem vorzeitigen Lagerschaden kommen kann.

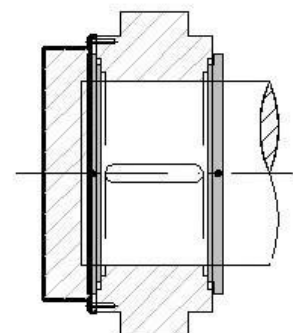
2 Stifte



Halteplatte und Wellenschulter



2 Sicherungsringe



RINGSPANN GmbH	Einbau- und Betriebsanleitung für RINGSPANN-Komplettfreiläufe FRSC	E 08.786
Stand: 06.11.2018	Version: 01	gez.: KNAF gepr.: HEUT Seitenzahl: 12 Seite: 9

6 Einbau



Achtung!

Bevor Sie die Rücklaufsperrung in Position bringen, prüfen Sie ob die Freilaufrichtung des Innenrings mit den Richtungspfeilen und der Markierung „FREE“ übereinstimmt. Rotieren Sie hierzu den Innenring per Hand in Freilaufrichtung.



Achtung!

Der Freilauf darf nicht durch Hammerschläge aufgetrieben werden, da hierbei die eingebauten Wälzlager beschädigt werden könnten!

6.1 Montage des Rücklaufsperrkopfes und Passfeder auf der Welle

- Die Bohrung der Rücklaufsperrung ist für einen leichten Sitz gefertigt.
- Die Wellen sollten glatt und gratfrei sein.
- Fetten Sie die Welle zur einfachen Montage und späteren Demontage der Rücklaufsperrung.
- Schieben Sie den Innenring der Rücklaufsperrung auf die Welle.
- Achten Sie darauf, dass Sie nur auf die Stirnfläche des Innenrings drücken.
- Drehen Sie den Außenring von Hand, um die korrekte Freilaufrichtung zu prüfen.
- Sichern Sie die Stellschrauben an beiden Enden. (Zwei pro Seite)
- Drehen Sie den Außenring von Hand und montieren Sie den Ölstandsanzeiger. (Siehe nächste Seite für Anweisungen)

6.2 Montageanleitung des Ölstandsanzeigers

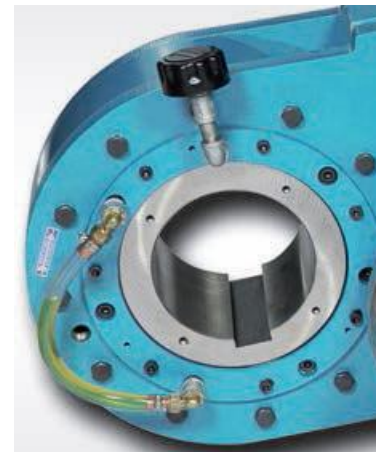
VOR DER BEFESTIGUNG DER DREHMOMENTSTÜTZE

(Der Ölstand liegt ungefähr auf Wellenmitte)

Eine ausreichende Anzahl von Öleinlassbohrungen ist vorgesehen, um die Anordnung der Ölstandsanzeige für jede Position der Drehmomentstütze zu ermöglichen.

Montagereihenfolge:

1. Drehen Sie die Rücklaufsperrung auf der Welle, bis sich die beiden zu lösenden Ölschrauben oberhalb der Mittellinie befinden.
2. Entfernen Sie die Ölschrauben und montieren Sie die Krümmer mit Teflon-Dichtungsband.
3. Ziehen Sie die Krümmer fest und richten Sie sie aus, wie auf dem Bild rechts gezeigt.
4. Montieren Sie die Adapter mit Teflon-Dichtungsband.
5. Montieren Sie das Rohr auf einen der Adapter und sichern Sie es mit einer Klemme.
6. Montieren Sie das freie Ende des Rohres auf einen anderen Adapter und sichern Sie es mit einer Klemme.
7. Drehen Sie die Rücklaufsperrung in die Endposition und das Rohr zeigt den Ölstand deutlich an.
8. Drehmomentstütze an der Rücklaufsperrung befestigen.
9. Das Rohr sollte einen Ölstand an der Wellenmittellinie anzeigen.
10. Wenn nicht, dann geben oder entfernen Sie bei Bedarf Öl aus der Rücklaufsperrung, um einen "halb vollen" Ölstand zu erhalten.
11. Entfernen Sie die Ölschraube in der Nähe der Oberseite und montieren Sie die Ölentlüftungsfilterarmaturen mit Teflon-Dichtungsband.
12. Die Entlüftung muss vertikal nach oben ausgerichtet sein.




6.3 Drehmomentstütze an der Rücklaufsperrung befestigen

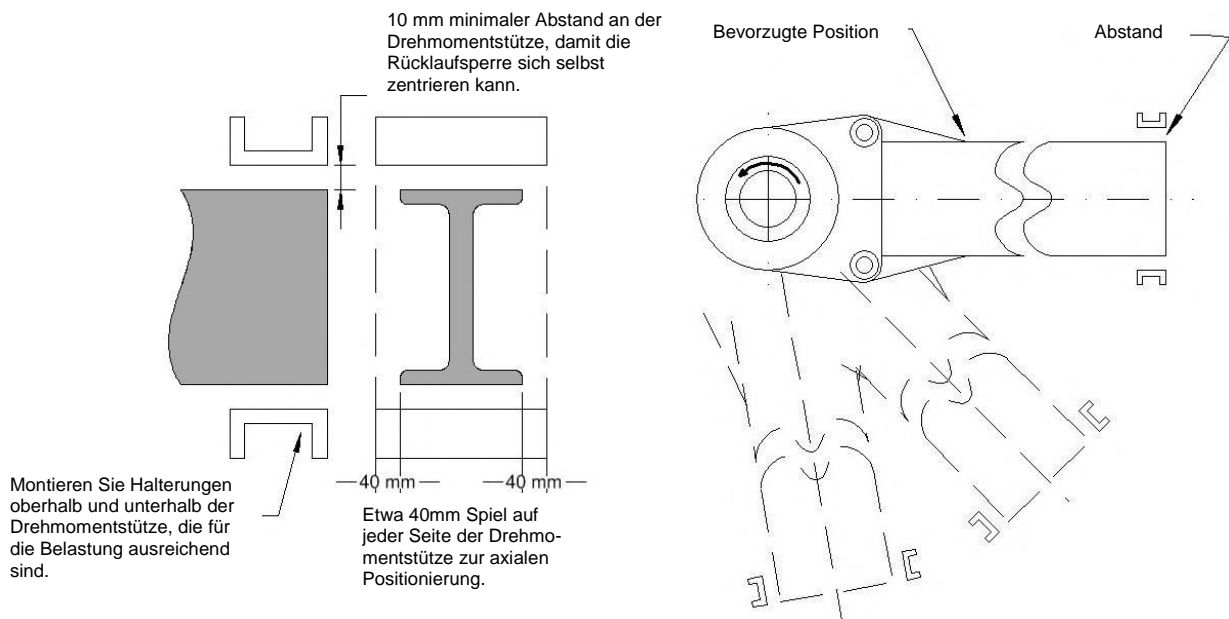
- Entfernen Sie, falls vorhanden, die Bolzen der Drehmomentstütze von den Abdeckplatten der Rücklaufsperrung.
- Verwenden Sie ein geeignetes Hebeband, um die Drehmomentstütze anzuheben.
 - Heben Sie die Drehmomentstütze zwischen die Abdeckplatten.
- Setzen Sie die Bolzen und Splinte der Drehmomentstütze ein.
- Befestigen Sie das Ende der Drehmomentstütze nicht starr am Stahlgerüst.

6.4 Drehmomentstütze positionieren

Die Drehmomentstütze und die Bohrung der Rücklaufsperrung müssen auf die Mitte des Bügels ausgerichtet sein. Bei richtiger Ausrichtung sollte das Ende der Drehmomentstütze innerhalb des Bügels mindestens 10 mm oberes Spiel und etwa 40 mm auf jeder Seite aufweisen. Um Stoßbelastungen zu vermeiden, muss die Drehmomentstütze in Belastungsrichtung mit dem Bügel in Kontakt stehen. Das Spiel auf den drei verbleibenden Seiten ist einzuhalten, um unzulässige Lagerbelastungen zu vermeiden.



Achtung!
Fehlausgerichtete, verdrehte und starr gehaltene Drehmomentstützen führen zu Schäden an den Lagern und der Rücklaufsperrung.



Eine Montage der Rücklaufsperrung ist in jedem gewünschten Winkel der Drehmomentstütze möglich. Es wird jedoch nicht empfohlen, die Rücklaufsperrung in einer geraden vertikalen Position zu montieren. Ein minimaler Winkel, etwa 5 Grad von der Vertikalen, sollte eingehalten werden.

Bei der Montage der Drehmomentstütze durch einen Bodenschlitz sollte ein geeigneter Aufsatz oder eine geeignete Haube um die Drehmomentstütze herum auf oder über dem Bodenniveau angebracht werden, um zu verhindern, dass Fremdstoffe die mögliche Bewegung der Drehmomentstütze einschränken.

RINGSPANN GmbH	Einbau- und Betriebsanleitung für RINGSPANN-Komplettfreiläufe FRSC	E 08.786
Stand: 06.11.2018	Version: 01	gez.: KNAF gepr.: HEUT Seitenzahl: 12 Seite: 11

7 Wartung

Die richtige Schmierung und Schmierstoffpflege sind der wichtigste Wartungsfaktor für einen langen, effektiven und störungsfreien Betrieb der Rücklaufsperr.

Die Schmierstoffwartung sollte nicht während des Betriebs durchgeführt werden.

Das Öl der Rücklaufsperr alle 3 bis 6 Monate wie folgt wechseln:

Hinweis: Überprüfen Sie immer den Ölstand der Rücklaufsperr nach der Installation und vor der Inbetriebnahme.

1. Entlüftungsfiler entfernen. (Winkelverschraubung nicht entfernen).
2. Reinigen Sie die Umgebung der Armatur gründlich, bevor Sie sie entfernen.
3. Ersetzen Sie das Entlüftungsfilerelement bei Verschmutzung.
4. Lassen Sie das Öl aus der untersten Ölablassschraube am Außenring ab.
5. Ablassschraube wieder einsetzen.
6. Die Einheit mit sauberem Öl spülen.
7. Entfernen Sie die Ablassschraube, um das Spülöl abzulassen.
8. Ablassschraube wieder einsetzen und die Rücklaufsperr bis zur Hälfte mit Öl füllen.
9. Entlüftungsfiler einsetzen.
10. Nach der ersten Betriebswoche die Schrauben der Abdeckplatte nachziehen.

Die Häufigkeit, mit der die Schmierung der Rücklaufsperr überprüft werden sollte, ist eine wesentliche Aufgabe und kann nur durch individuelle Erfahrungen bestimmt werden. Es wird jedoch als zweckmäßig erachtet, den Ölstand der Rücklaufsperr einmal pro Woche für den ersten Betriebsmonat zu überprüfen. Die Ergebnisse dieser Kontrollen werden die Häufigkeit der zukünftigen Kontrollen bestimmen, sollten aber auf keinen Fall die Intervalle von sechs Monate überschreiten. Unter erschwerten Betriebsbedingungen kann es erforderlich sein, eine häufigere Schmierstoffwartung an der Rücklaufsperr durchzuführen.



Achtung!

Keine Öle vermischen. Bei einem Wechsel von einer Marke oder einem Typen auf einen anderen muss das Öl abgelassen und die Rücklaufsperr mit Spiritus gespült werden. Verwenden Sie keine Lösungsmittel, die Kohlenstofftetrachlorid enthalten.



Achtung!

RINGSPANN ist nicht verantwortlich für Schmierstoffänderungen, die von anderen durchgeführt wurden, nachdem die Rücklaufsperr das RINGSPANN-Werk verlassen hat.



Achtung!

Versuchen Sie nicht, ölgeschmierte Rücklaufsperrn auf Fettschmierung oder Fettschmierung auf Ölschmierung umzurüsten. Eine solche Umrüstung kann zu Fehlfunktionen und zum Verlust der Garantie führen.



Achtung!

Zu viel Fett kann die Funktion des Freilaufs beeinträchtigen!
Schmierstoffe mit Graphit, Molykote oder ähnlichen reibungsmindernden Zusätzen dürfen nicht verwendet werden.

8 Schmierstoffe

Zum Nachschmieren oder für den Ölwechsel empfehlen wir die folgenden Ölqualitäten:

Öl-Auswahltabelle			
Umgebungs- temperatur	Für Umgebungstemperaturen von 0° bis 50° C	Für Umgebungstemperaturen von - 15° bis + 15° C	Für Umgebungstemperaturen von - 40° bis 0° C
Kinematische Viskosität bei 40° C, ISO-VG	46/68 [mm²/s]	32 [mm²/s]	10 [mm²/s]
AGIP	OSO 46/68	OSO 32	OSO 10
ARAL	VITAM GF 46/68	VITAM GF 32	VITAM GF 10
BP	ENERGOL HLP 46/68	ENERGOL HLP 32	AERO HYDRAULIC 1
CASTROL	VARIO HDX	VARIO HDX	ALPHASYNTH 15
CHEVRON	EP HYDRAULIC OIL 46/68	EP HYDRAULIC OIL 32	HYJET IV
DEA	ASTRON HLP 46	ASTRON HLP 32	ASTRON HLP 10
ELF	ELFOLNA 46	ELFOLNA 32	ELF AVIATION HYDRAULIC OIL 20
ESSO	NUTO H 46/68	NUTO H 32	UNIVIS J 13
KLÜBER	LAMORA HLP 46/68	LAMORA HLP 32	KLÜBEROIL 4 UH1-15
MOBIL	D.T.E. 25/26	D.T.E. 24	AERO HF A
SHELL	TELLUS OIL 46/68	TELLUS OIL 32	TELLUS OIL 10
Andere Her- steller	Getriebe- oder Hydrauliköle ohne Festschmierstoffe ISO-VG 46/68	Getriebe- oder Hydrauliköle ohne Festschmierstoffe ISO-VG 32; Automatic- Transmission Fluids [ATF]	Getriebe- oder Hydrauliköle ohne Festschmierstoffe ISO-VG 10; Stockpunkt beachten! Luftfahrt-Hydraulik-Öle ISO-VG 10

Bei Temperaturen über + 50° C und unter - 40° C bitten wir um Rücksprache.

Bei Fettschmierung empfehlen wir für Umgebungstemperaturen von – 15 °C bis + 50 °C die folgenden Schmierfette:

ARAL	ARALUB HL2
BP	ENERGREASE LS2
ESSO	BEACON 2
MOBIL	MOBILUX 2

KLÜBER	ISOFLEX LDS 18 Spezial A POLYLUB WH 2
SHELL	ALVANIA RL2