

**Einbau- und Betriebsanleitung für
RIMOSTAT Rutschnabe RSHD**

E 04.694



RINGSPANN GmbH

Schaberweg 30-38
61348 Bad Homburg
Deutschland

Telefon +49 6172 275-0
Telefax +49 6172 275-275

www.ringspann.com
info@ringspann.com

RINGSPANN	Einbau- und Betriebsanleitung für RIMOSTAT Rutschnabe RSHD	E 04.694			
Stand: 02.11.2016	Version: 4	gez.: RUPD	gepr.: EISF	Seitenzahl: 12	Seite: 2

Wichtig

Vor Einbau und Inbetriebnahme des Produktes ist diese Einbau- und Betriebsanleitung sorgfältig durchzulesen. Hinweise und Gefahrenvermerke sind besonders zu beachten.

Diese Einbau- und Betriebsanleitung gilt unter der Voraussetzung, dass das Erzeugnis für Ihren Verwendungszweck richtig ausgewählt ist. Auswahl und Auslegung des Produktes sind nicht Gegenstand dieser Einbau- und Betriebsanleitung.

Wird diese Einbau- und Betriebsanleitung nicht beachtet oder falsch interpretiert, so erlischt jegliche Produkthaftung und Gewährleistung der RINGSPANN GmbH; dasselbe gilt auch bei Zerlegung oder Veränderung unseres Produktes.

Diese Einbau- und Betriebsanleitung ist sorgfältig aufzubewahren und muss im Falle der weiter Lieferung unseres Produktes – sei es einzeln oder als Teil einer Maschine – mitgegeben werden, damit sie dem Benutzer zugänglich gemacht wird.

Sicherheitsinformationen

- Einbau und Inbetriebnahme unseres Produktes darf nur durch geschultes Personal erfolgen.
- Reparaturarbeiten dürfen nur vom Hersteller oder von autorisierten RINGSPANN-Vertretungen vorgenommen werden.
- Wenn ein Verdacht auf Fehlfunktion vorliegt, ist das Produkt bzw. die Maschine, in dem es eingebaut ist, sofort außer Betrieb zu nehmen und RINGSPANN GmbH oder eine autorisierte RINGSPANN -Vertretung zu informieren.
- Bei Arbeiten an elektrischen Komponenten ist die Spannungsversorgung auszuschalten.
- Umlaufende Teile müssen vom Käufer gegen unbeabsichtigtes Berühren gesichert werden.
- Bei Lieferungen ins Ausland sind die dort gültigen Sicherheitsbestimmungen zu beachten.

Deutsche Originalfassung!

Im Falle von Unstimmigkeiten zwischen der deutschen Originalfassung und anderen Sprachversion dieser Einbau- und Betriebsanleitung geht die deutsche Version vor.

RINGSPANN	Einbau- und Betriebsanleitung für RIMOSTAT Rutschnabe RSHD		E 04.694	
Stand: 02.11.2016	Version: 4	gez.: RUPD	gepr.: EISF	Seitenzahl: 12 Seite: 3

Inhaltsverzeichnis

1. Allgemeine Anmerkungen

- 1.1. Allgemeine Sicherheitshinweise
- 1.2. Besondere Sicherheitshinweise

2. Aufbau und Wirkungsweise / Teileliste

- 2.1. Funktion
- 2.2. Kennzeichnungen
- 2.3. Zeichnung und Teileliste

3. Bestimmungsgemäßer Gebrauch

4. Unzulässiger Gebrauch

5. Anlieferungszustand

6. Handhabung und Lagerung

7. Technische Voraussetzung zum sicheren Betrieb

8. Einbau der RINGSPANN Rutschnabe

- 8.1. Allgemeine Hinweise für Montage und Einbau
- 8.2. Montage der kompletten Rutschnabe
- 8.3. Montage des Kundenanbauteils

9. Inbetriebnahme

10. Demontage

11. Wartung

- 11.1. Allgemeine Wartung
- 11.2. Zulässiger Reibbelagverschleiß und Austausch der Reibbeläge

12. Anhang

- 12.1 Sonderausführungen

RINGSPANN	Einbau- und Betriebsanleitung für RIMOSTAT Rutschnabe RSHD			E 04.694	
Stand: 02.11.2016	Version: 4	gez.: RUPD	gepr.: EISF	Seitenzahl: 12	Seite: 4

1. Allgemeine Anmerkungen

1.1 Allgemeine Sicherheitshinweise

Lesen Sie diese Einbau- und Betriebsanleitung sorgfältig durch, bevor Sie die Rutschnabe in Betrieb nehmen. Beachten Sie diese Anleitung und auch die Zeichnungen in den einzelnen Absätzen.

Alle Arbeiten mit und an der Rutschnabe sind unter dem Aspekt "die Sicherheit steht an oberster Stelle" durchzuführen.

Schalten Sie das Antriebsaggregat ab, bevor Sie Arbeiten an der Rutschnabe durchführen.

Umlaufende Teile (z.B. Riemenscheibe) müssen vom Betreiber gegen unbeabsichtigtes Berühren gesichert werden.

1.2 Besondere Sicherheitshinweise



Lebensgefahr!

Bei der Montage, Bedienung und Wartung der Rutschnabe ist sicherzustellen, dass der ganze Antriebsstrang gegen versehentliches Einschalten gesichert ist. Durch sich bewegende Teile können Sie sich schwer verletzen. Umlaufende Teile (z.B. Riemenscheibe) müssen vom Betreiber gegen unbeabsichtigtes Berühren gesichert werden.

2. Aufbau und Wirkungsweise / Teileliste

2.1 Funktion

RINGSPANN-Rutschnaben sind Sicherheitskupplungen und werden überall dort eingesetzt, wo Maschinen und Antriebe gegen Überlastung gesichert werden müssen.

Im Überlastfall, d.h. wenn das Lastmoment das eingestellte Grenzdrehmoment überschreitet, rutscht das Einbauteil z.B. eine Riemenscheibe durch, das Grenzdrehmoment wird aber weiterhin übertragen. Es entsteht eine Relativbewegung zwischen Einbauteil und Nabe.

Fällt das Lastmoment unter das eingestellte Grenzdrehmoment ab, so laufen Einbauteil und Nabe wieder mit der gleichen Drehzahl um.

Das Grenzdrehmoment wird durch die Anzahl der in Funktion befindlichen Druckfedern bestimmt, siehe hierzu Kapitel Inbetriebnahme.

2.2 Kennzeichnung

Diese Betriebsanleitung ist gültig für:

- die Ausführung RIMOSTAT Rutschnabe nach Katalog
- die Ausführung mit Sondernabe

RINGSPANN	Einbau- und Betriebsanleitung für RIMOSTAT Rutschnabe RSHD		E 04.694	
Stand: 02.11.2016	Version: 4	gez.: RUPD	gepr.: EISF	Seitenzahl: 12 Seite: 5

- die Ausführung mit Einbauteil (z.B. Riemenscheibe, Kettenrad, Mitnehmerscheibe etc.)

An der Rutschnabe befindet sich ein Typenschild mit einer 16-stelligen Materialnummer. Nur über diese Materialnummer ist die genaue Ausführung der Rutschnabe definiert.

Beachten Sie zu dieser Anleitung die Katalogdaten der Rutschnabe unter www.ringspann.de und die Zeichnungen in den einzelnen Absätzen.

2.3 Zeichnung und Teileliste

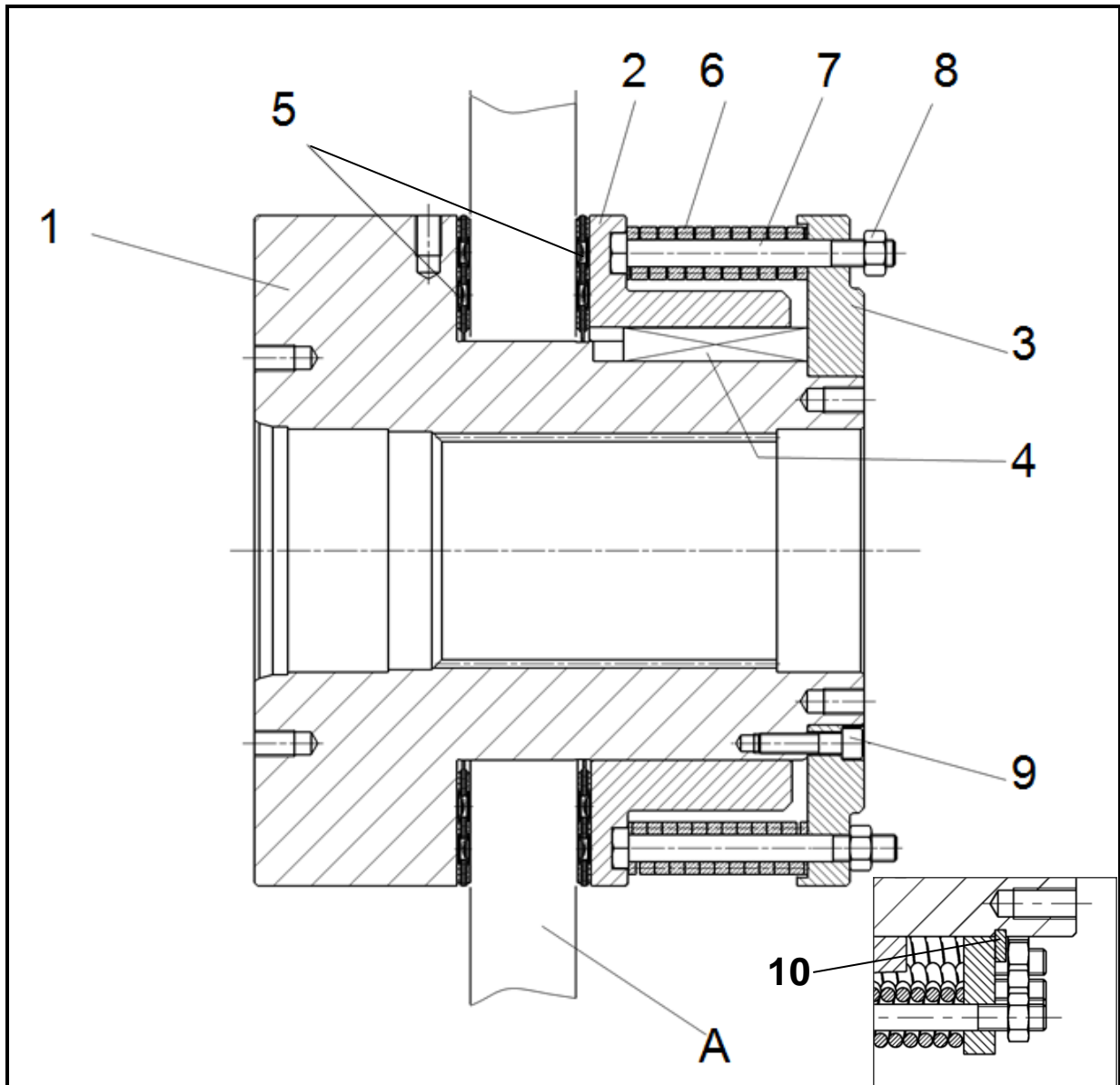


Bild 2.1

RINGSPANN	Einbau- und Betriebsanleitung für RIMOSTAT Rutschnabe RSHD			E 04.694
Stand: 02.11.2016	Version: 4	gez.: RUPD	gepr.: EISF	Seitenzahl: 12 Seite: 6

Teil	Bezeichnung
A	Kundenanschlussteil / Einbauteil
1	Nabe
2	Anpreßring
3	Federträger
4	Paßfeder
5	Reibbelag
6	Systemfeder
7	Sechskantschraube
8	Sechskantmutter
9	Zylinderschraube
10	Sicherungsring

3. Bestimmungsgemäßer Gebrauch

Die Rutschnabe ist für den Einsatz als Überlastsicherheitskupplung konzipiert worden. Jede andere Verwendung gilt als nicht bestimmungsgemäß.

4. Unzulässiger Gebrauch

Die Rutschnabe als Schaltkupplung zu betreiben, ist unzulässig. Außerdem sind eigenmächtige bauliche Veränderungen an der Rutschnabe nicht zulässig.

5. Anlieferungszustand

Die Rutschnabe wird kontrolliert oder eingestellt ausgeliefert. Die Rutschnaben werden entsprechend der Bestellung vor- oder fertiggebohrt, sowie innenverzahnt geliefert.

6. Handhabung und Lagerung

Die technischen Daten der Rutschnabe wie max. / min. Drehmoment und das Gewicht stehen auf den Katalogseiten der Rutschnabe. Die aktuellen Daten sind auch auf der Internetseite von RINGSPANN www.ringspann.de zu finden. Die Rutschnabe wird konserviert ausgeliefert und kann an einem geschlossenen, trockenen Ort 12 Monate gelagert werden.

RINGSPANN	Einbau- und Betriebsanleitung für RIMOSTAT Rutschnabe RSHD		E 04.694	
Stand: 02.11.2016	Version: 4	gez.: RUPD	gepr.: EISF	Seitenzahl: 12 Seite: 7

Die Rutschnabe darf für die Lagerung keinesfalls mit Konservierungöl behandelt werden, da dadurch die Reibbeläge unbrauchbar werden, eine sichere und genaue Drehmomenteinstellung ist dann nicht mehr gewährleistet.

Es ist darauf zu achten, dass keine Kondensation entsteht. Feuchte Lagerräume sind ungeeignet. Bei Lagerung der Rutschnabe über einen längeren Zeitraum als 12 Monaten, sowie nach jedem Transport, muss die Rutschnabe betätigt werden, um die einwandfreie Funktion sicherzustellen. Vor dem Einbau ist sicherzustellen, dass die Rutschnabe keine Beschädigungen aufweist.

7. Technische Voraussetzung zum sicheren Betrieb

Eine Befestigung des Produkts an stabilen und vibrationsarmen Maschinenteilen gewährleistet geräuscharmen Betrieb, sowie optimale Lebensdauer.

Im Falle des Durchrutschens ist die Rutschzeit, durch das rechtzeitige Abschalten des Antriebs zu begrenzen. Die Absicherung der Rutschkupplung gegen Überlastung obliegt dem Kunden. Die für diese Aufgabe benötigten Sensoren und den Drehzahlwächter können optional mitgeliefert werden.

8. Einbau der Rutschnabe

8.1 Allgemeine Hinweise für Montage und Einbau

Vor dem Einbau der Rutschnabe muss das Kundenanschlussteil mit Alkohol – z.B. Spiritus (Ethylalkohol) oder Isopropylalkohol – bzw. mit wasserbasierten Tensidlösungen (Seifenwasser o.ä.) gereinigt werden.

Bei der Reinigung vom Kundenanschlussteil mit Verdünnungsmittel, Aceton oder auch Bremsreinigungsmittel muss sichergestellt sein, dass diese Mittel sowie keine Rückstände von diesen Mitteln mit den Reibelementen direkt in Kontakt kommen.



Achtung!

Öl- und Rostschutzmittelrückstände reduzieren den Reibungskoeffizienten und damit das Rutsch- und Haltemoment erheblich!



Achtung!

Beschädigungsgefahr: Die Rutschnabe darf nicht mit Hammerschlägen aufgetrieben werden!



Achtung!

Alle Schrauben sind mit dem Anziehdrehmoment nach VDI 2230 Blatt 1 $\mu=0,12$ anzuziehen und mit Schraubensicherung (z.B. Loctite 243) zu sichern.

RINGSPANN	Einbau- und Betriebsanleitung für RIMOSTAT Rutschnabe RSHD		E 04.694	
Stand: 02.11.2016	Version: 4	gez.: RUPD	gepr.: EISF	Seitenzahl: 12 Seite: 8

8.2 Montage der kompletten Rutschnabe

Die komplette Rutschnabe wird auf die Welle aufgeschoben. Anschließend ist die Rutschnabe axial mit einer Endscheibe, die über Schraube/-en gehalten wird, oder optional mit einem Gewindestift, der radial auf die Passfeder klemmt, zu sichern.

8.3 Montage des Kundeneinbauteils

Vor der Montage ist zu prüfen, ob das Kundeneinbauteil im Bereich der Reibbeläge eben ist Rz10 und der Planlauf innerhalb der Toleranz von 0,1 mm liegt.

Die Anschlussmaße der Rutschnabe sowie das Kundeneinbauteil müssen auf Maßhaltigkeit kontrolliert werden. Hierzu sind die Anschlussabmessungen nach Katalogdatenblatt oder Einbauzeichnung zu kontrollieren.

Falls anders ausgeliefert, sind alle Druckfeder (6) mit Hilfe der Sechskantmutter (8) auf Block zu spannen. Anschließend sind die Mutter um 45°-60° zurückzudrehen.

- die Nabe (1) mit der Achse senkrecht auf den festen und stabilen Untergrund stellen
- die Schrauben (9) bzw. Sicherungsring (10) lösen und die Baugruppe Federträger (3) von der Nabe (1) abziehen
- Anpressring (2), Passfeder (4) und Reibbelag (5) von der Nabe (1) abziehen
- Einbauteil mit Gleitlagerbuchse (A) gemäß allgemeinen Hinweisen im Kap. 8.1 vorbereiten. Die Gleitlagerbuchse muss für reinen Trockenlauf geeignet sein. Der Laufsitz darf auf keinen Fall mit dem Fett/Öl in Berührung kommen. Die Anforderungen an die Bohrung des Anbauteils sowie Montagehinweise sind den Angaben des Gleitlagerbuchsen - Herstellers zu entnehmen.



Achtung!

Überprüfen Sie, ob sich das Anschlußteil auf der Nabe frei drehen lässt.

- ersten Reibbelag (5), das Anbauteil mit Gleitlagerbuchse (A) und dann den zweiten Reibbelag (5) auf die Nabe aufstecken
- Paßfeder (4) montieren und den Anpressring (2) aufschieben
- Baugruppe Federträger (3) mit auf Block vorgespannten Druckfedern (6) auf die Nabe (1) aufschieben. Dabei soll darauf geachtet werden, dass alle Schraubenköpfe der Schrauben (7) in die Eindrehung des Anpressringes (2) eintauchen (Verdrehsicherung)
- je nach Ausführung die Zylinderschrauben (9) anziehen bzw. Sicherungsring (10) montieren durch Zurückdrehen der Mutter (8) gegen die werksseitig angebrachte Aufstauchung am Schraubenende, werden die Druckfedern in die Funktion gebracht.

9. Inbetriebnahme

Die Rutschnabe muß vor der Drehmomenteinstellung einlaufen. Das Einlaufen dient dazu, den Traganteil der Reibflächen von den Reibbelägen zu erhöhen und den Reibwert in den Reibpaarungen zu erhöhen. Beim Einlaufvorgang soll eine örtliche Erwärmung der Reiboberflächen von 160 ... 200°C erfolgen.

Das Einlaufen entfällt, wenn die Rutschnabe mit dem Einbauteil (A) und einer Fertigbohrung sowie mit eingestelltem Drehmoment von RINGSPANN geliefert wurde.

RINGSPANN	Einbau- und Betriebsanleitung für RIMOSTAT Rutschnabe RSHD		E 04.694	
Stand: 02.11.2016	Version: 4	gez.: RUPD	gepr.: EISF	Seitenzahl: 12 Seite: 9

Nach dem Einlaufen die Rutschnabe erkalten lassen.

Für die Drehmomenteinstellung müssen keine Teile demontiert werden. Das Drehmoment wird durch die Anzahl der in Funktion befindlichen Druckfedern bestimmt. Wurde die Rutschnabe mit Einbauteil ohne Drehmomenteinstellung montiert, sind alle Druckfedern in Funktion, d.h. die Muttern sind gegen das Schraubenende zurückgedreht. Druckfedern werden außer Funktion gebracht, indem man die am Schraubenende sitzende Mutter durch Rechtsdrehen anzieht, bis die Druckfeder auf Block gespannt ist. Hierbei darf aber der Kopf der Sechskantschraube nicht aus der Eindrehung des Anpreßringes gleiten.

Anschließend muss die Mutter wieder um 45° - 60° zurückgedreht werden.



Achtung!

Es ist auf jedem Fall auf rotationssymmetrische Verteilung der in Funktion befindlichen Druckfedern zu achten!

Anhand der nachstehenden Formel kann ermittelt werden, welches Drehmoment annäherungsweise in Abhängigkeit der Druckfederanzahl erreicht wird. Die Federanzahl kann in der Praxis aufgrund von Reibwertveränderungen, Materialauswahl, Federkraft- und Bauteiltoleranzen variieren.

$$A = \frac{M}{F}$$

- A = ungefähre Anzahl der in Funktion befindlichen Druckfedern
- M = Rutsch- bzw. Grenzdrehmoment in Nm
- F = rechnerischer Faktor Nm (pro Druckfeder)

Das rechnerische Maximaldrehmoment beträgt $M_{\max.} = A_{\max.} \cdot F$

RSHD 250: $A_{\max.} = 30$; $F = 200 \text{ Nm}$; $M_{\max.} = 6000 \text{ Nm}$
RSHD 310: $A_{\max.} = 20$; $F = 530 \text{ Nm}$; $M_{\max.} = 10595 \text{ Nm}$
RSHD 400: $A_{\max.} = 30$; $F = 750 \text{ Nm}$; $M_{\max.} = 22500 \text{ Nm}$



Achtung!

Zur genauen Einstellung des Drehmoments ist unbedingt eine Drehmomentmessung erforderlich.

RINGSPANN	Einbau- und Betriebsanleitung für RIMOSTAT Rutschnabe RSHD		E 04.694	
Stand: 02.11.2016	Version: 4	gez.: RUPD	gepr.: EISF	Seitenzahl: 12 Seite: 10

10. Demontage der Rutschnabe



Lebensgefahr!

Bei der Demontage der Rutschnabe ist sicherzustellen, dass der ganze Antriebsstrang gegen versehentliches Einschalten gesichert ist. Durch rotierende Teile können Sie sich schwer verletzen. Umlaufende Teile (z.B. Riemenscheibe) müssen vom Betreiber gegen unbeabsichtigtes Berühren gesichert werden.

Die Rutschnabe kann nach dem Lösen der axialen Sicherung von der Welle entfernt werden.

11. Wartung

11.1 Allgemeine Wartung

Eine Wartung der Rutschnabe ist je nach Betriebseinsatz in Abständen von 4 bis 12 Wochen vorzunehmen.

Folgende Punkte sind bei einer Wartung zu prüfen:

- Überprüfen Sie die Reibbeläge auf Verschleiß.
- Überprüfen Sie die Schraubverbindungen.
- Überprüfen Sie die axiale Sicherung der Rutschnabe.

11.2 Zulässiger Reibbelagverschleiß und Austausch der Reibbeläge



Lebensgefahr!

Reibbeläge dürfen nur bei Stillstand der Anlage bzw. der Arbeitsmaschine gewechselt werden!



Achtung!

Der Standard - Reibbelag hat im Neuzustand eine Dicke von 7,9 mm. Nach 0,8 mm Abrieb bzw. einer Restbelagdicke von 7,1 mm sind die Reibbeläge immer paarweise bzw. beidseitig auszutauschen.

Es dürfen nur Original RINGSPANN Reibbeläge verwendet werden.

Stellen Sie vor dem Austausch der Reibbeläge sicher, dass die von der Rutschnabe gehaltene Masse gegen Bewegung gesichert ist, da zum Wechseln Teile der Rutschnabe gelöst werden müssen.

RINGSPANN	Einbau- und Betriebsanleitung für RIMOSTAT Rutschnabe RSHD			E 04.694	
Stand: 02.11.2016	Version: 4	gez.: RUPD	gepr.: EISF	Seitenzahl: 12	Seite: 11



Achtung!

Die Druckfedern stehen unter Spannung! Die nachfolgenden Schritte zum Lösen der Rutschnabe müssen unbedingt eingehalten werden.

- Prüfen, daß sich auf allen Sechskantschrauben am Schraubenende eine Sechskantmutter befindet.
- Die Druckfedern außer Funktion bringen, indem man die Muttern durch Rechtsdrehen anzieht, bis die Druckfedern auf Block gespannt sind. Anschließend sollten die Muttern wieder um 45°-60° zurückgedreht werden.
- Zylinderschrauben (9) oder Sicherungsring (10) lösen.
- Baugruppe „Federträger mit Schrauben, Druckfedern und Muttern von der Nabe (1) demontieren.
- Anpreßring (2) abziehen und Paßfeder (4) entfernen.
- Zuerst den Reibbelag dann das Kundenanschlußteil (z.B. Riemen- oder Mitnehmerscheibe) mit Gleitbuchse und dann den zweiten Reibbelag von der Nabe demontieren.

Der Zusammenbau erfolgt in der umgekehrten Reihenfolge

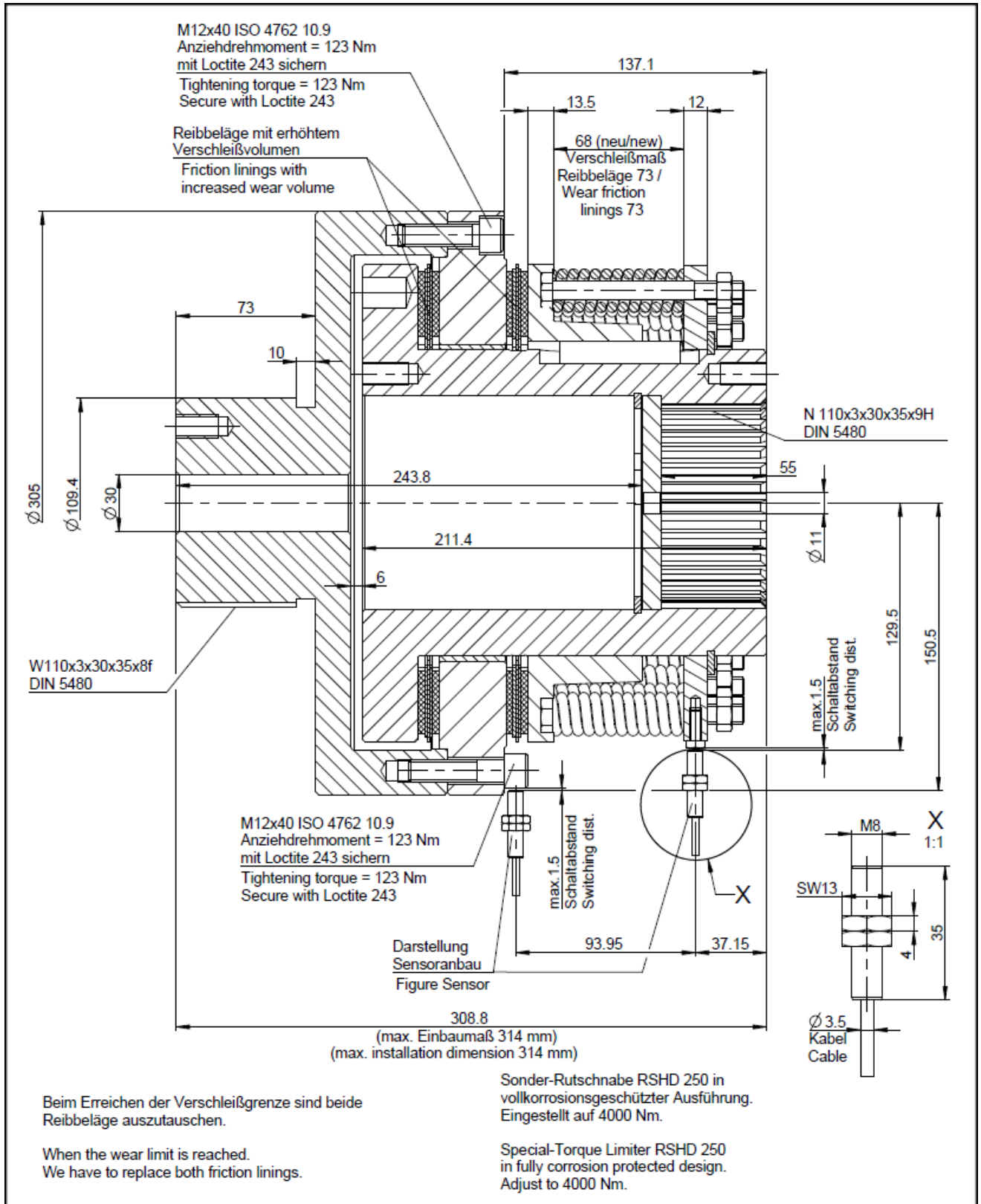


Achtung!

Nach einem Reibbelagwechsel sollte ein Einlaufvorgang erfolgen um das maximale Rutschmoment zu erreichen.

12. Anhang

12.1 Sonderausführungen



Beim Erreichen der Verschleißgrenze sind beide Reibbeläge auszutauschen.

When the wear limit is reached. We have to replace both friction linings.

Sonder-Rutschnabe RSHD 250 in vollkorrosiongeschützter Ausführung. Eingestellt auf 4000 Nm.

Special-Torque Limiter RSHD 250 in fully corrosion protected design. Adjust to 4000 Nm.