

RINGSPANN®

机电传动

胀紧套 RLK 402 和 RLK 402 TC 安装操作手册

E03.605cn



RINGSPANN Power Transmission (Tianjin) Co., Ltd.

天津滨海高新区滨海
科技园高研道 21 号

Tel: +86 22 59803160
Fax: +86 22 59803132

www.ringspann.cn
info.cn@ringspann.cn

RINGSPANN	胀紧套 RLK 402 和 RLK 402 TC 安装操作手册	E03.605cn			
发布 : 26.10.2018	版本 : 02	编制.: LIUH	审阅.: MENL	共 6 页	第 2 页

重要提示

安装运行我们的产品前请仔细阅读此说明，您应该高度重视其中的安全事项。

此安装说明在选型正确并使用得当的情况下有效。此说明不包括产品的选型和设计。

忽视或误解此说明，RINGSPANN 不承担任何责任。产品被拆开或被更改同样如上。

请妥善保管安装说明，当产品单独或者作为设备的一部分交于他人时，应同时交付本说明以便使用。

安全须知

- 产品的安装和试运行应该由经过培训的人员操作。
- 只有生产商和 RINGSPANN 授权的代理商才可以对设备进行维修。
- 如果发现产品故障，请立即停止本产品或安装有本产品的设备，然后通知 RINGSPANN 或者 RINGSPANN 授权的代理商。
- 维修用电设备前请先切断动力源。
- 为防止意外碰触，买方应提供机器运转部件的防护装置。
- 出口国外应服从该国实行的安全条例。

1. 简介

功能:

胀紧套 RLK402 是内部缩紧连接，连接轮毂到轴上，用于消除空心轴或轮毂和实心轴间的反向间隙。通过拧紧螺丝，锥形表面被推在一起，产生径向力，再通过摩擦的作用，扭矩或轴向力就能在轴和轮毂之间传递。

安全说明



警告！小心受伤！

任何时候都必须禁止将肢体，毛发，衣服和其他物体与运行中的锁紧盘直接接触。

2. 结构和作用

这个安装操作手册适用于胀紧套 RLK 402 和 RLK 402 TC。胀紧套 RLK 402 由两个外圆锥形的内环（1、2）、一个内圆锥形的外环（4）和一组螺栓（3）组成。（见图 1）。通过紧固螺栓，两个内环相互接合拉紧，外环就被推到了内环的上面。在锥形表面产生径向力，径向力大小与紧固螺栓的扭矩、锥形角和锥形表面的摩擦系数有关。径向力将外环压进轮毂和轴上，在各自接触面产生摩擦连接，用这种方法扭矩和/或轴向力能在轴和轮毂间输。

3. 示意图和零件清单

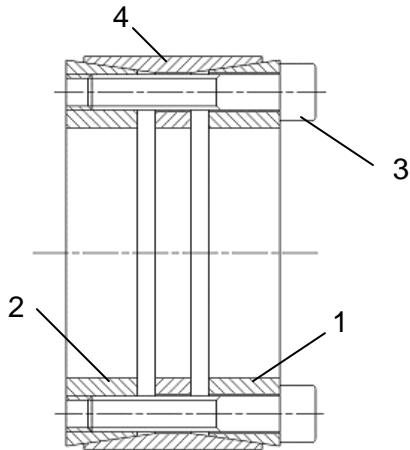


图. 1

序号.	名称
1	前环
2	后环
3	紧固螺栓
4	外环

4. 应用

胀紧套RLK402用于轴和轮毂之间。专门适用于连接轮毂和轴实来传递扭矩和/和轴向力。其他任何方式的使用皆属不当使用。RINGSPANN 对因不当使用造成的损坏不负任何责任，其风险当由用户自行承担。

RINGSPANN	胀紧套 RLK 402 和 RLK 402 TC			E03.605cn	
	安装操作手册				
发布: 26.10.2018	版本: 02	编制: LIUH	审阅: MENL	共 6 页	第 4 页

5. 不当使用

胀紧套 RLK402 不适合用于:

- 直接用于空心轴和实心轴的联接
- 限制扭矩的安全设备

6. 运输条件

胀紧套出厂前是松弛状态，并由防腐蚀纸包裹。收到胀紧套后即可安装。

7. 安全运行的技术要求

为了确保传递满额的扭矩或/或轴向力，接触面公差要求如下:

- 轴的公差等级不能超过 h8
- 轮毂的公差为 H8

另外，轴和轮毂的接触面的粗糙度应满足 $R_a < 3,2 \mu\text{m}$ 。

轴和轮毂材料的机械性能必须达到以下性能:

- 弹性变形系数大约 170 kN/mm^2

8. 安装

8.1 彻底清洁轴和轮毂的接触面

8.2 在胀紧套上涂一层薄的油。



不要使用含有二硫化钼或高压添加剂的油！不能使用油脂！

8.3 把胀紧套插入到轮毂中，一起推到轴上。只能在胀紧套的前环上施加压力。



用于密封腔或轴肩时，拆卸后环时需要一个轴向力。

8.4 对角线方式用手拧紧螺栓。



不要在开口处开始拧紧螺栓。

8.5 使用扭矩扳手，并用一半锁紧扭矩 M_s 先预紧锁紧螺栓（见第 11 章）。以顺时针方向按顺序预紧其他螺栓。

8.6 再一次按顺时针顺序一个一个把螺栓都完全拧紧。



不要在开口处开始拧紧螺栓！



重新紧固时，达到锁紧扭矩 M_s ，并且把所有螺栓完全拧紧！



损坏或者丢失的螺栓应该用 12.9 级的螺栓替换！

9. 拆卸

9.1 从胀紧套中卸下所有螺栓。

9.2 往前环的拆卸孔中插入足够多的螺栓，旋转螺栓直到接近内环凸台。

(见图 2)

注意: 为了减轻安装过程的困难，在螺纹表面涂上油脂，再拧螺栓，这样可以减少摩擦损失。

9.3 要用多步、对角的方式旋转拆卸孔的螺栓，直到前环脱落，拿开内环。

9.4 插入足够多的螺栓到拆卸孔中，旋转直到他们接近后环。(见图 3)

9.5 要用多步、对角的方式旋转拆卸孔的螺栓，直到前环脱落，拿开外环。

9.6 最后将锁紧装置与机器的元件一起从轴上移走。

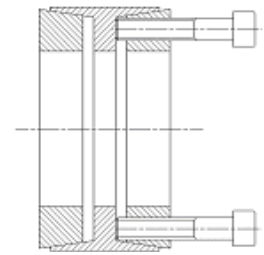


图 2

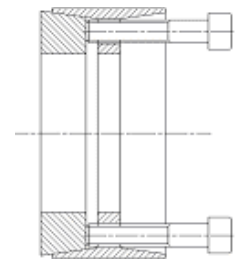


图 3

10. 维护

锁紧装置 RLK402 是免维护的，但是在运行中会出现松弛的迹象。因此我们建议每次维护都要检查紧固螺栓的紧固扭矩。

11. 可传递的扭矩 M_s

大小 d x D [mm]	锁紧螺栓	可传递的扭矩 M_s [Nm]
25 x 50	M 6	17,4
28 x 55	M 6	17,4
30 x 55	M 6	17,4
32 x 60	M 6	17,4
35 x 60	M 6	17,4
38 x 65	M 6	17,4

大小 d x D [mm]	锁紧螺栓	可传递的扭矩 M_s [Nm]
110 x 155	M 12	144
120 x 165	M 12	144
130 x 180	M 14	229
140 x 190	M 14	229
150 x 200	M 14	229
160 x 210	M 14	229

RINGSPANN	胀紧套 RLK 402 和 RLK 402 TC			E03.605cn	
	安装操作手册				
发布 : 26.10.2018	版本 : 02	编制.: LIUH	审阅.: MENL	共 6 页	第 6 页

40 x 65	M 6	17,4
42 x 75	M 8	42,2
45 x 75	M 8	42,2
48 x 80	M 8	42,2
50 x 80	M 8	42,2
55 x 85	M 8	42,2
60 x 90	M 8	42,2
65 x 95	M 8	42,2
70 x 110	M 10	83
75 x 115	M 10	83
80 x 120	M 10	83
85 x 125	M 10	83
90 x 130	M 10	83
95 x 135	M 10	83
100 x 145	M 12	144

170 x 225	M 16	354
180 x 235	M 16	354
190 x 250	M 16	354
200 x 260	M 16	354
220 x 285	M 16	354
240 x 305	M 16	354
260 x 325	M 16	354
280 x 355	M 20	692
300 x 375	M 20	692
320 x 405	M 20	692
340 x 425	M 20	692
360 x 455	M 22	945
380 x 475	M 22	945
400 x 495	M 22	945