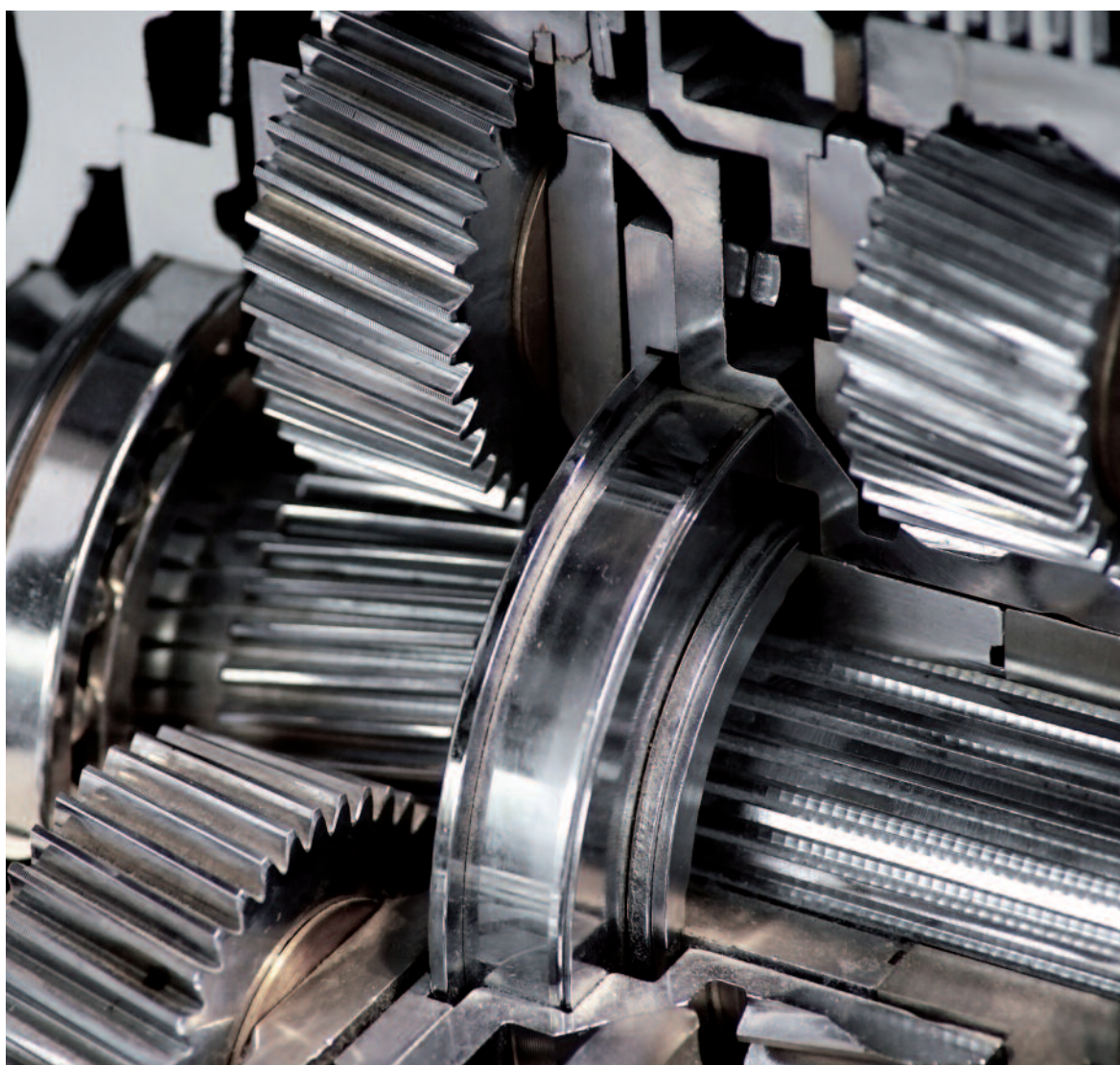
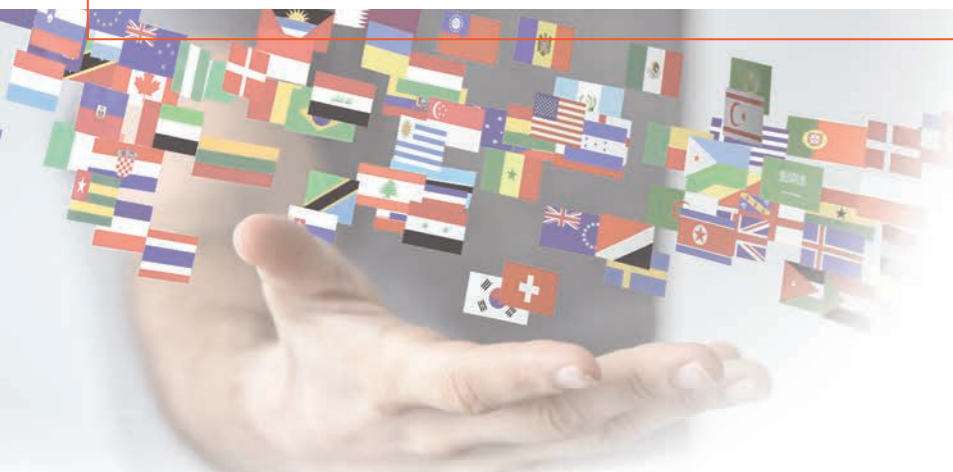


RINGSPANN® nei Riduttori Industriali e Motoriduttori

Componenti per la Trasmissione di Potenza e Mandrini di Precisione





Casa Madre

Bad Homburg, Germania

Anno di fondazione

1944

Filiali internazionali

17

Stabilimenti di produzione

8

Dipendenti

500

Clienti

> 6.000 per anno

Gamma prodotti

Trasmissioni di Potenza
Mandri di Precisione
Sistemi di Controllo Remoto

Profilo aziendale

Il raggiungimento di risultati innovativi hanno fatto di RINGSPANN uno dei principali produttori di componenti per Trasmissione di Potenza, Mandri di Precisione e Sistemi di Controllo Remoto. Molte aziende attive in settori come Macchine da Costruzione, Movimentazione, Energia fino ad arrivare all'industria Aerospaziale lavorano con successo con RINGSPANN. Con oltre 75 anni di esperienza nello sviluppo, progettazione e produzione siamo degli esperti nella proposta di soluzioni tecniche innovative.

Dalla nostra casa madre di Bad Homburg, Germania e dalle 17 filiali internazionali, 500 dipendenti forniscono assistenza sul campo garantendo consegne veloci ed affidabili. Gli impianti di produzione dislocati nelle regioni più strategiche rendono la produzione più flessibile e orientata al cliente.

Ci sta a cuore il servizio al cliente; vogliamo che continuiate a scegliere RINGSPANN.



1 Calettatori

per il collegamento dell'albero cavo del riduttore con l'albero della macchina

2 Ruote libere come antiretro

per prevenire l'inversione di rotazione della macchina

3 Molle a stella

per il precarico assiale dei cuscinetti a sfera

4 Limitatori di coppia a frizione

per separare il motore dal riduttore in caso di sovraccarico

5 Giunti a denti

per il collegamento elastico tra motore e riduttore

1 Calettatori

per il collegamento dell'albero cavo del riduttore con l'albero della macchina



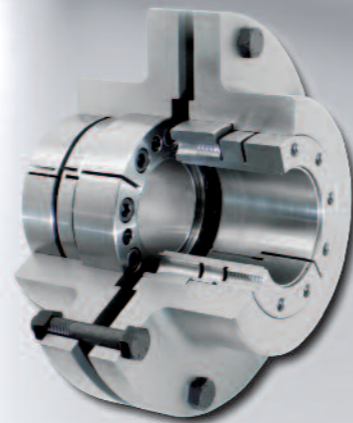
2 Giunti a denti

per il collegamento elastico tra motore e riduttore



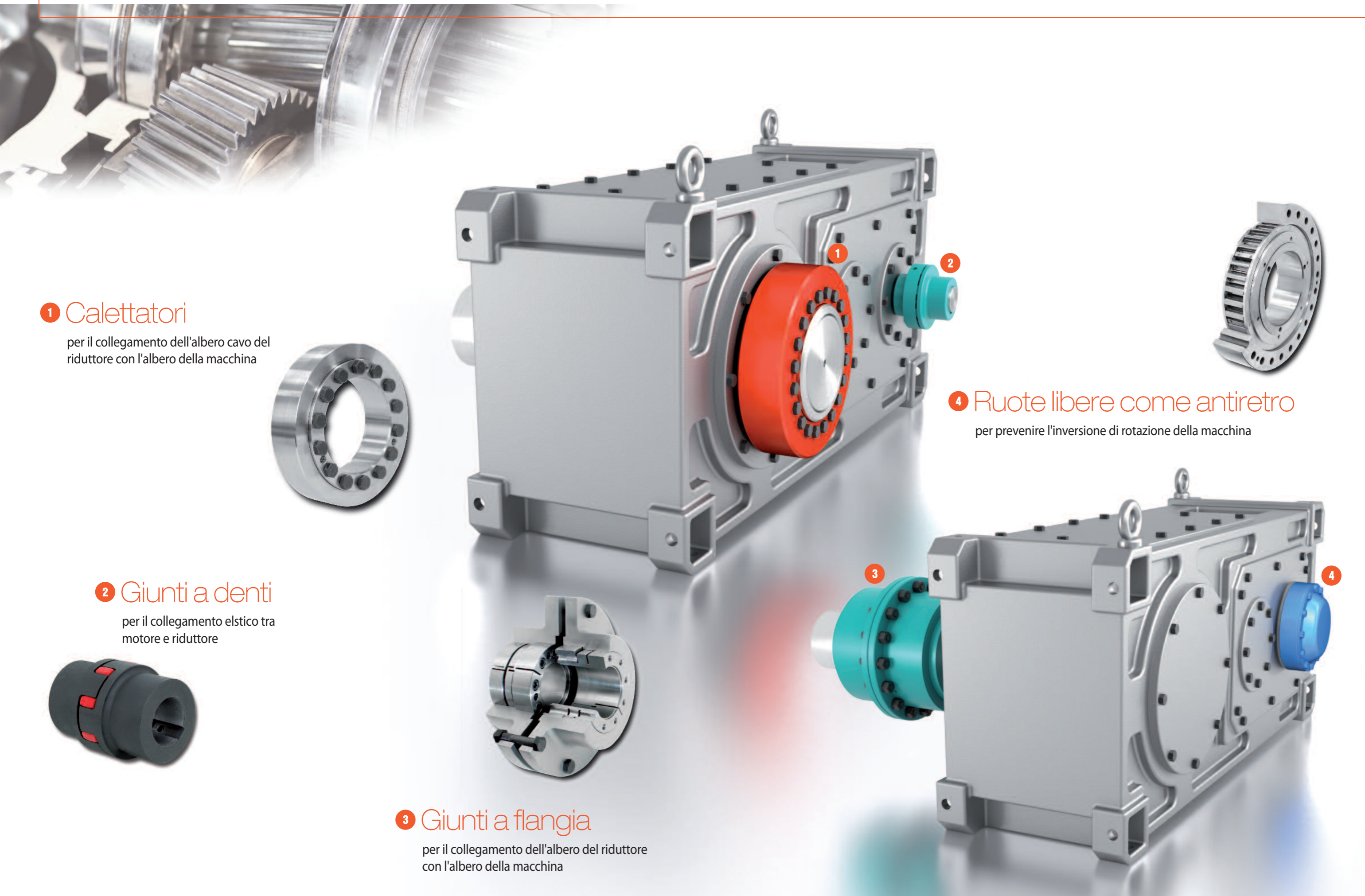
3 Giunti a flangia

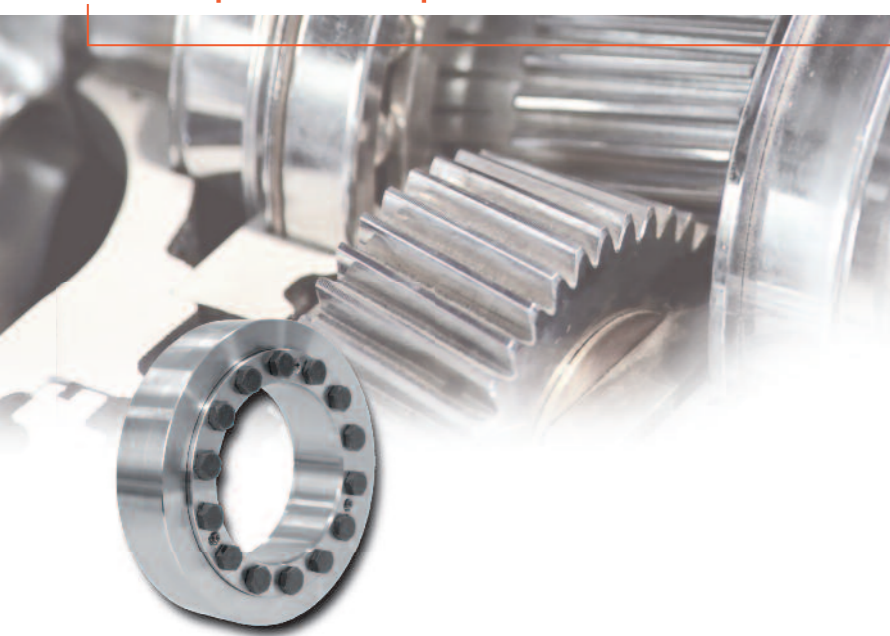
per il collegamento dell'albero del riduttore con l'albero della macchina



4 Ruote libere come antiretro

per prevenire l'inversione di rotazione della macchina





1 Calettatori

per il collegamento dell'albero cavo del riduttore con l'albero della macchina

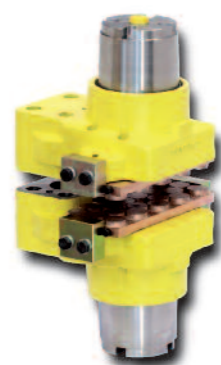
2 Ruote libere come antiretro

per prevenire l'inversione di rotazione della macchina



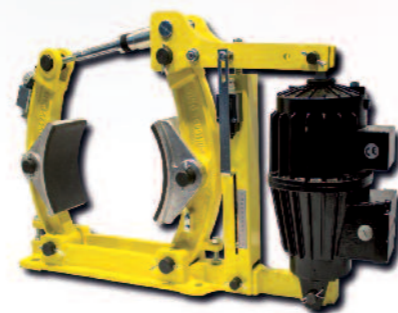
3 Giunti a perno e boccia

Per la connessione dell'albero motore con l'albero del riduttore con il disco del freno



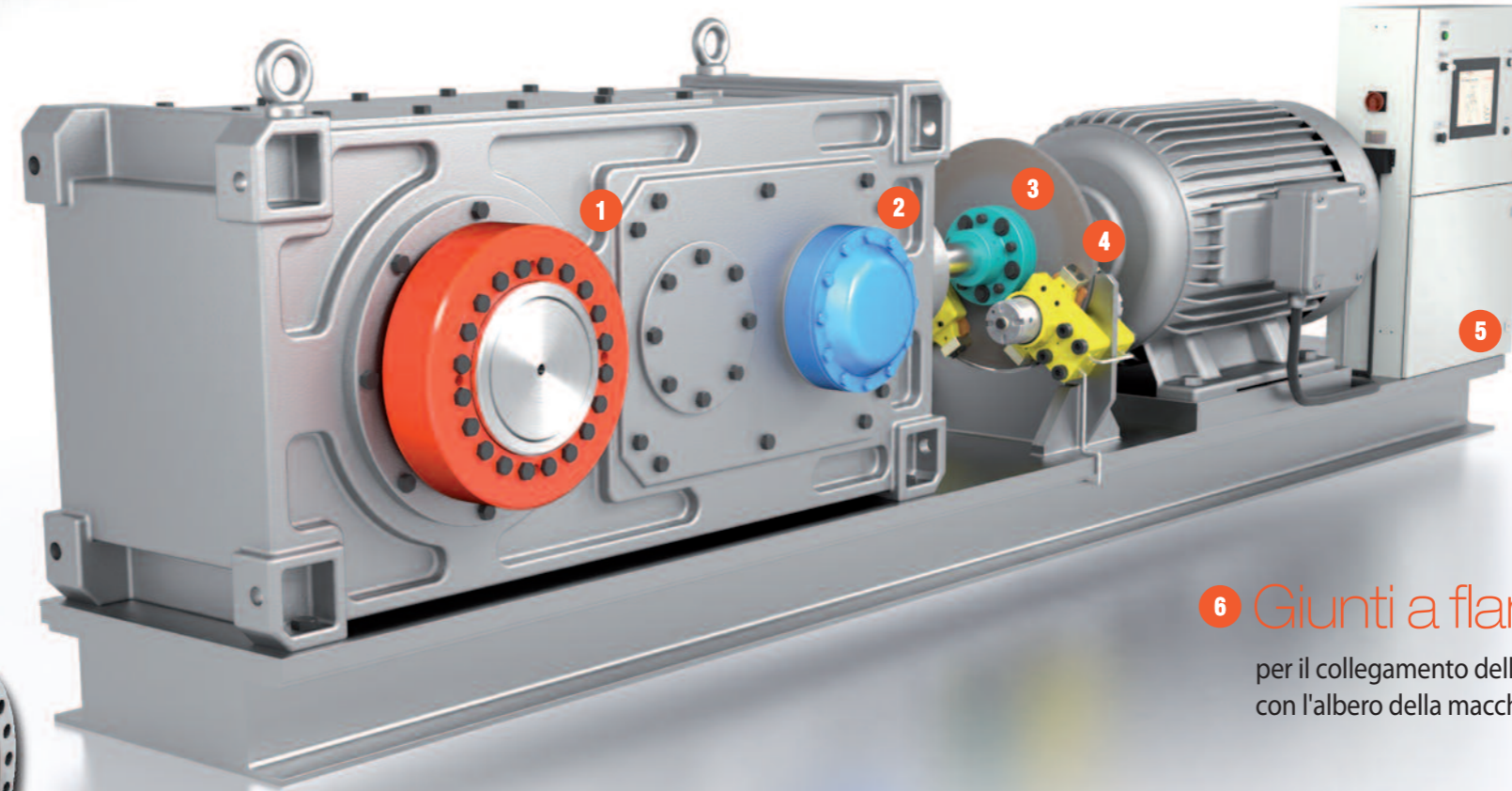
4 Freni

per la frenatura statica e dinamica



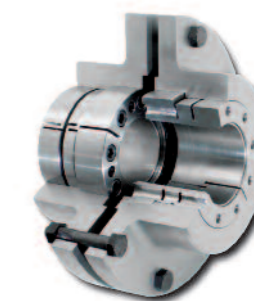
5 Sistemi di controllo

per il controllo della frenata



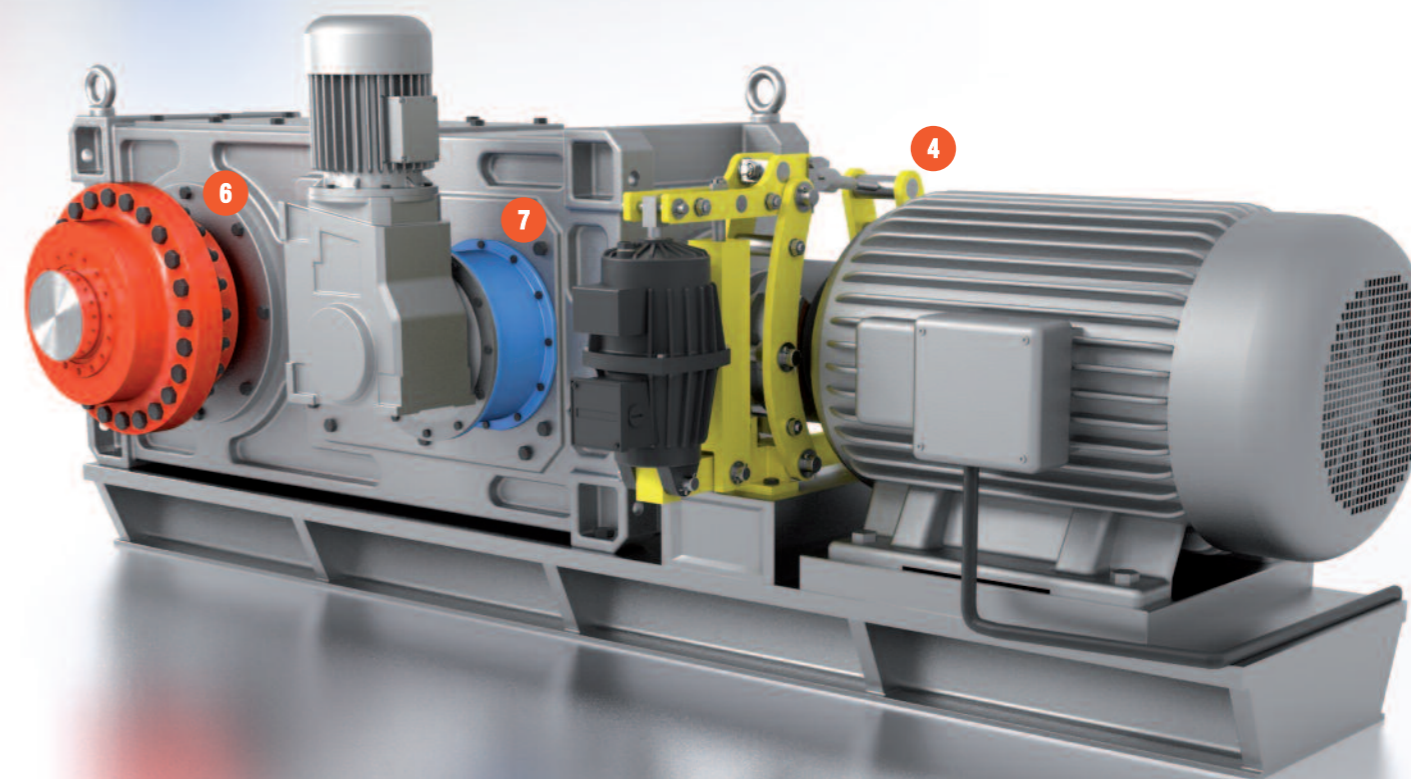
6 Giunti a flangia

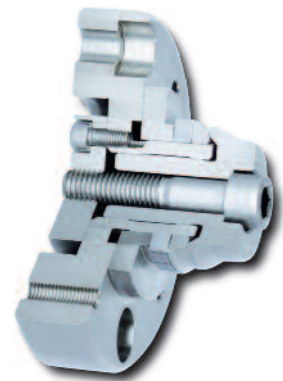
per il collegamento dell'albero del riduttore con l'albero della macchina



7 Ruote libere come frizione a supero di velocità

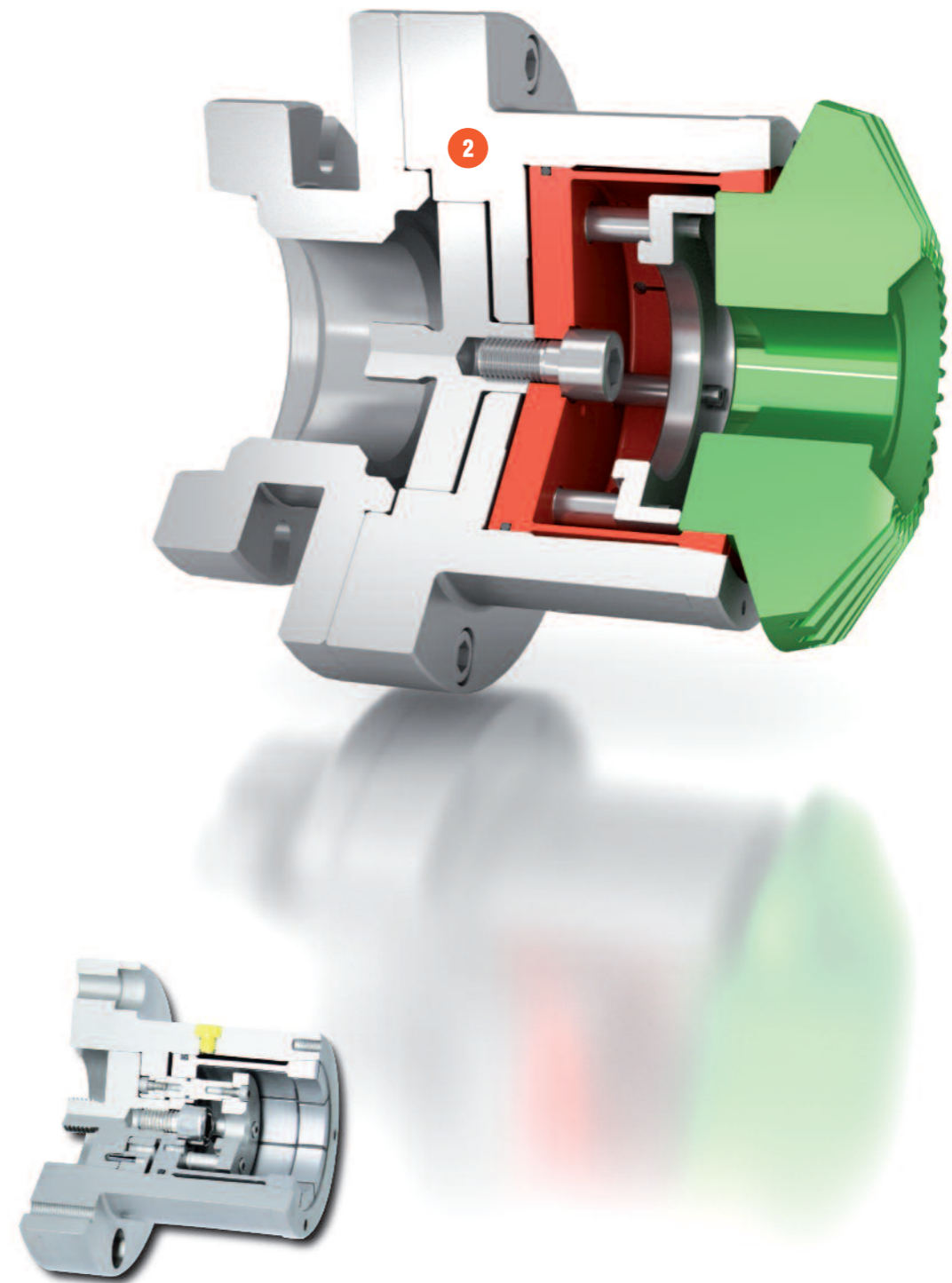
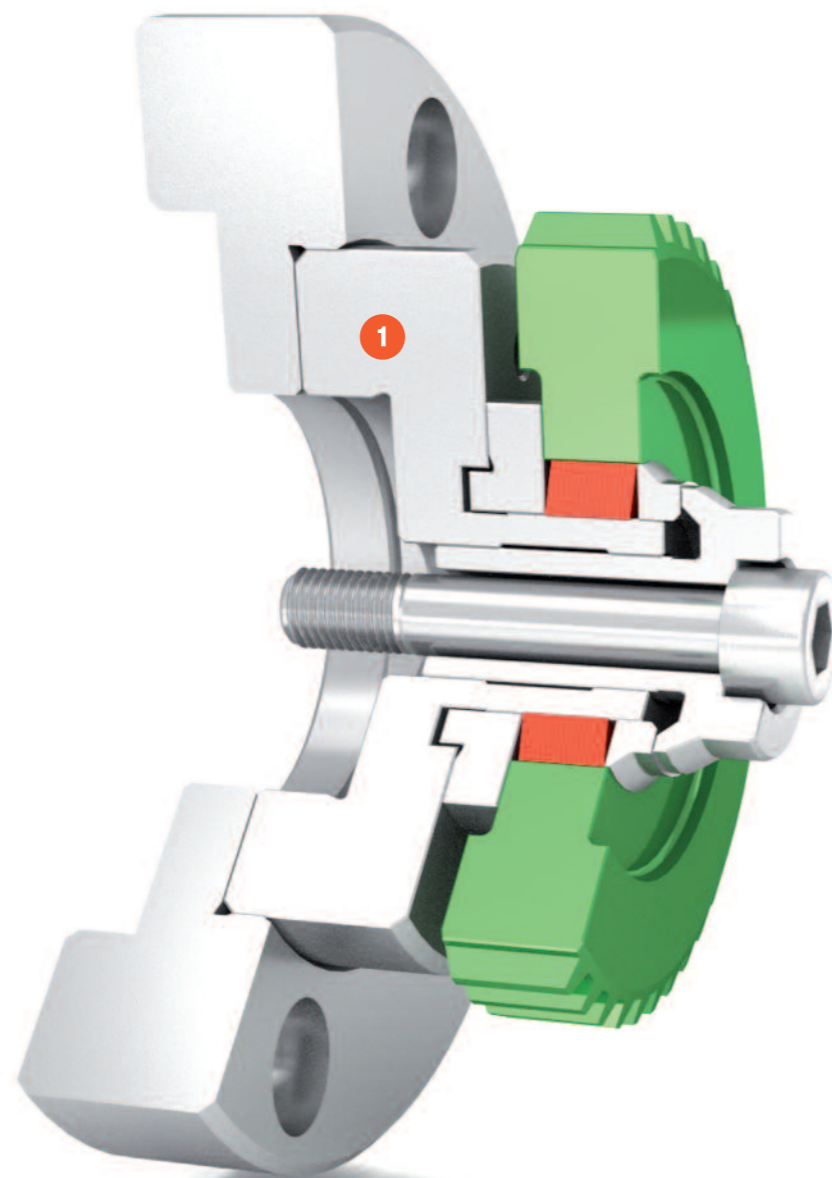
per l'aggancio e lo sgancio automatico delle unità principali e ausiliari





1 Mandrini di precisione maschio

per il bloccaggio di ruote dentate o ingranaggi dal diametro interno



2 Mandrini di precisione femmina

per il bloccaggio di ruote dentate o ingranaggi dal diametro esterno

Germania**RINGSPANN GmbH**

Schaberweg 30 - 38, 61348 Bad Homburg,
Germania • +49 61 72 2750
info@ringspann.de • www.ringspann.de

RINGSPANN RCS GmbH

Hans-Mess-Straße 7, 61440 Oberursel, Germania
+49 61 72 67 6850
info@ringspann-rcs.de • www.ringspann-rcs.de

Francia**SIAM - RINGSPANN S.A.**

23 rue Saint-Simon, 69009 Lyon, Francia
+33 4 78 83 59 01
info@siam-ringspann.fr • www.ringspann.fr

Gran Bretagna, Irlanda**RINGSPANN (U.K.) LTD.**

3, Napier Road, Bedford MK41 0QS, Gran Bretagna
+44 12 34 34 25 11
info@ringspann.co.uk • www.ringspann.co.uk

Italia**RINGSPANN Italia S.r.l.**

Via A.D. Sacharov, 13, 20812 Limbiate (MB), Italia
+39 02 93 57 12 97
info@ringspann.it • www.ringspann.it

Paesi Bassi, Belgio, Lussemburgo**RINGSPANN Benelux B.V.**

Nieuwenkampsmaten 6-15, 7472 DE Goor,
Paesi Bassi • +31 547 26 13 55
info@ringspann.nl • www.ringspann.nl

Austria, Ungheria, Slovenia**RINGSPANN Austria GmbH**

Kleegasse 9, 2624 Breitenau, Austria
+43 26 35 624 46
info@ringspann.at • www.ringspann.at

Polonia**Radius-Radpol Wiecheć Sp.J.**

ul. Kolejowa 16 b, 60-185 Skórzewo, Polonia
+48 61 814 39 28 • info@radius-radpol.com.pl
www.radius-radpol.com.pl

Romania, Bulgaria, Moldavia**S.C. Industrial Seals and Rolls S.R.L.**

Str. Depozitelor, No. 29, 110078 Pitesti, Romania
+4 0751 22 82 28
mihai@isar.com.ro • www.isar.com.ro

Russia, Bielorussia, Kazakistan**RINGSPANN Ufficio**

Pod'jennaja Street 12, Building 1, Floor 4,
Office 426, 109052 Moscow, Russia
+7 495 911 86 48
Denis.Kalashnikov@ringspann.com
www.ringspann.com.ru

Svezia, Finlandia, Danimarca,**Norvegia, Paesi Baltici****RINGSPANN Nordic AB**

Industrigatan 7, 61933 Trosa, Svezia
+46 156 190 98
info@ringspann.se • www.ringspann.se

Svizzera**RINGSPANN AG**

Sumpfstrasse 7, P.O. Box 3320, 6303 Zug, Svizzera
+41 41 748 09 00
info@ringspann.ch • www.ringspann.ch

Spagna, Portogallo**RINGSPANN IBERICA S.A.**

C/Uzbina, 24-Nave E1, 01015 Vitoria, Spagna
+34 945 22 77 50
info@ringspann.es • www.ringspann.es

Repubblica Ceca, Slovacchia**Ing. Petr Schejbal**

Mezivří 1444/27, 14700 Prag, Repubblica Ceca
+420 222 96 90 22
Petr.Schejbal@ringspann.cz • www.ringspann.com

Ucraina**"START-UP" LLC.**

Saltivske Hwy, 43, letter G-3, office 101,
Kharkiv 61038, Ucraina • +38 057 717 03 04
start-up@start-up.kh.ua • www.start-up.kh.ua

Asia

Australia, Nuova Zelanda**RINGSPANN Australia Pty Ltd**

Unit 5, 13A Elite Way, Carrum Downs Vic 3201,
Australia • +61 3 9069 0566
info@ringspann.com.au • www.ringspann.com.au

Cina, Taiwan**RINGSPANN Power Transmission (Tianjin) Co., Ltd.**

No. 21 Gaoyan Rd., Binhai Science and Technology
Park, Binhai Hi-Tech Industrial, Development Area,
Tianjin, 300458, P.R. Cina • +86 22 59 80 31 60
info.cn@ringspann.cn • www.ringspann.cn

India, Bangladesh, Nepal**RINGSPANN Power Transmission India Pvt. Ltd.**

GAT No: 679/2/1, Village Kuruli, Taluka Khed, Chakan-
Alandi Road, Pune - 410501, Maharashtra, India
+91 21 35 67 75 00 • info@ringspann-india.com
www.ringspann-india.com

Singapore, ASEAN**RINGSPANN Singapore Pte. Ltd.**

143 Cecil Street, #17-03 GB Building,
Singapore 069542 • +65 9633 6692
info@ringspann.sg • www.ringspann.sg

Corea del Sud**RINGSPANN Korea Ltd.**

Chungnam Cheonan-si Dongnam-gu
Mokcheon-eup Samsung 1 Ghil 15-12,
31226, Corea del Sud • +82 10 54961 368
info@ringspann.kr • www.ringspann.kr

America

Brasile**Antares Acoplamentos Ltda.**

Rua Evaristo de Antoni, 1222, Caxias do Sul, RS,
CEP 95041-000, Brasile • +55 54 32 18 68 00
vendas@antaresacoplamentos.com.br
www.antaresacoplamentos.com.br

USA, Canada, Messico, Cile, Perù**RINGSPANN Corporation**

10550 Anderson Place, Franklin Park, IL 60131, U.S.A
+1 847 678 35 81
info@ringspanncorp.com • www.ringspanncorp.com

Africa e Medio Oriente

Egitto**Shofree Trading Co.**

218 Emtedad Ramsis 2, 2775 Nasr City, Cairo, Egitto
+20 2 20 81 20 57
info@shofree.com • www.ringspann.com

Iran**Persia Robot Machine Co. Ltd.**

4th Floor, No 71, Mansour St, Motahari Avenue,
Tehran 15957, Iran • +98 21 88 70 91 58-62
info@persiarobot.com • www.ringspann.com

Israele**G.G. Yarom Rolling and Conveying Ltd.**

6, Hamaktesh Str., 58810 Holon, Israele
+972 3 557 01 15
noam_a@gg.co.il • www.ringspann.com

Maghreb, Africa Occidentale**SIAM - RINGSPANN S.A.**

23 rue Saint-Simon, 69009 Lyon, Francia
+33 4 78 83 59 01
info@siam-ringspann.fr • www.ringspann.fr

Sudafrica, Sub-Sahara**RINGSPANN South Africa (Pty) Ltd.**

96 Plane Road Spartan, Kempton Park,
P.O. Box 8111 Edenglen 1613, Sudafrica
+27 11 394 18 30
info@ringspann.co.za • www.ringspann.co.za