

Zahnkupplungen - Serie G

Standardausführung GF und
Ausführung GH für hohen Winkelversatz



Ausgabe 2026/2027

Einführung Zahnkupplungen						Seite	
Einleitung						3	
Grundlegende Funktionen						4	
Ausgleich von Wellenversätzen						5	
Vorteile der RINGSPANN-Verzahnung						6	
Kupplungshülse, Kupplungsnahe und Dichtungen						7	
Zahnkupplungen		Nenndrehmomente T_{KN}		Bohrungsdurchmesser max.		Zulässige Winkel- verlagerung	Seite
		inch-lb	Nm	inch	mm		
Standardausführung							
GFF mit beidseitiger Verzahnung		1033 000	116 500	10.25	260,35	1.50°	8
GFR mit einseitiger Verzahnung		1033 000	116 500	12.25	260,35	0.75°	10
Ausführung für hohen Winkelversatz							
GHF mit beidseitiger Verzahnung		2695 000	304 500	10.88	276,35	3.50°	12
GHR mit einseitiger Verzahnung		2695 000	304 500	14.38	365,25	1.75°	14
Vertiefung Zahnkupplungstechnik						Seite	
Sonderausführungen						16	
Technische Hinweise						18	
Bestellhinweis						19	
Bohrungsabmessungen						20	
Auswahlbogen für Wellenkupplungen						22	

Stand 04/2026 • Technische Änderungen behalten wir uns vor



Zahnkupplungen als drehstarre Kupplungen sind in vielen Bereichen des Maschinenbaus ein unverzichtbares Maschinenelement zum Verbinden zweier Wellen. Neben der Übertragung von Drehbewegungen und Drehmomenten gehört auch der Ausgleich von Wellenversätzen zu ihren Hauptfunktionen. Dabei nehmen die Anforderungen an die Kupplungen hinsichtlich der zulässigen Betriebsdrehzahlen, Drehmomente und Wellenversätze immer weiter zu. Die Fähigkeit, dauerhaft Wellenversätze zuverlässig auszugleichen, ist dabei von

besonderer Bedeutung. Auch aufwändige Methoden zur Ausrichtung der Wellen bei der Montage können nicht garantieren, dass diese fehlerfrei zueinander fluchten. Trotz gewissenhafter Ausrichtung bleiben immer gewisse Fluchtungsfehler bestehen. Im Betrieb können diese Fehler durch ungleichmäßigen Lagerverschleiß, strukturelle Biegung, Setzungserscheinungen, thermische Längenänderungen und Wellendurchbiegungen noch verstärkt werden.

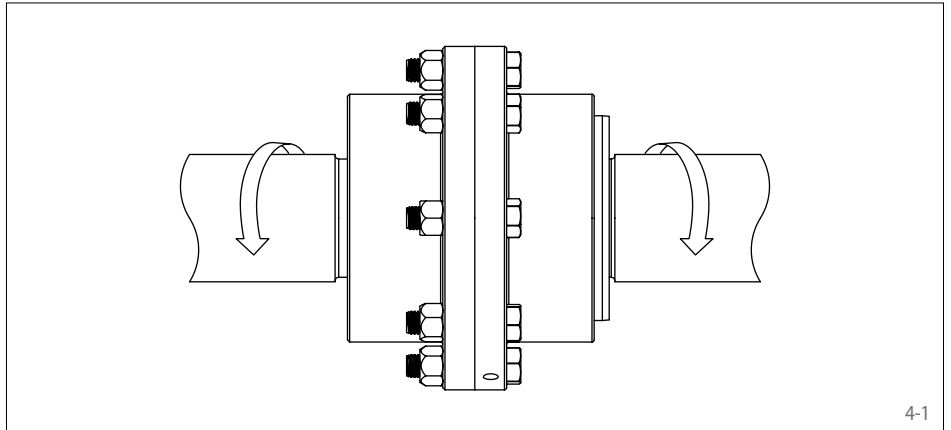
In solchen Fällen haben sich RINGSPANN-Zahnkupplungen mit einer balligen Verzahnung bewährt, da sie insbesondere Winkelversätze nahezu ohne Rückstellkräfte auf die Maschinenlager ausgleichen können.

RINGSPANN stellt Zahnkupplungen in den Standardausführungen GFF und GFR mit einer zulässigen Winkelverlagerung von $0,75^\circ$ je Verzahnung her. Daneben bietet RINGSPANN die Ausführungen GHF und GHR mit einer vergrößerten zulässigen Winkelverlagerung von $1,75^\circ$ je Verzahnung an.

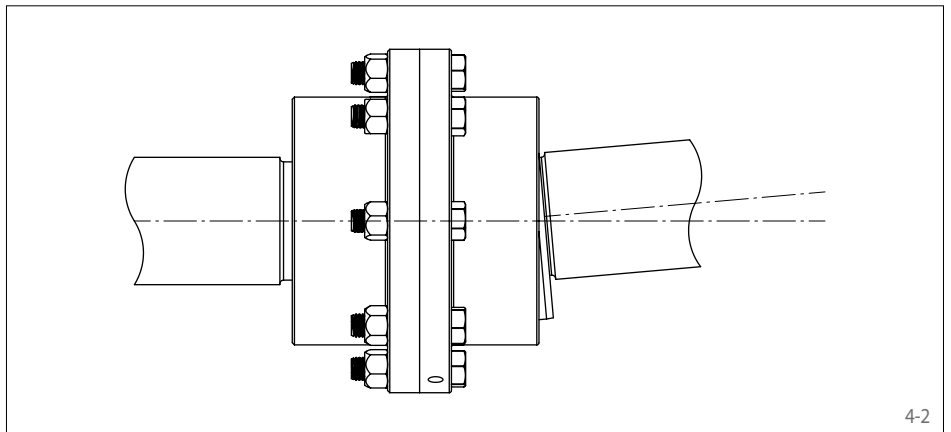
Grundlegende Funktionen

Zahnkupplungen als drehstarre Kupplungen haben drei grundlegende Funktionen:

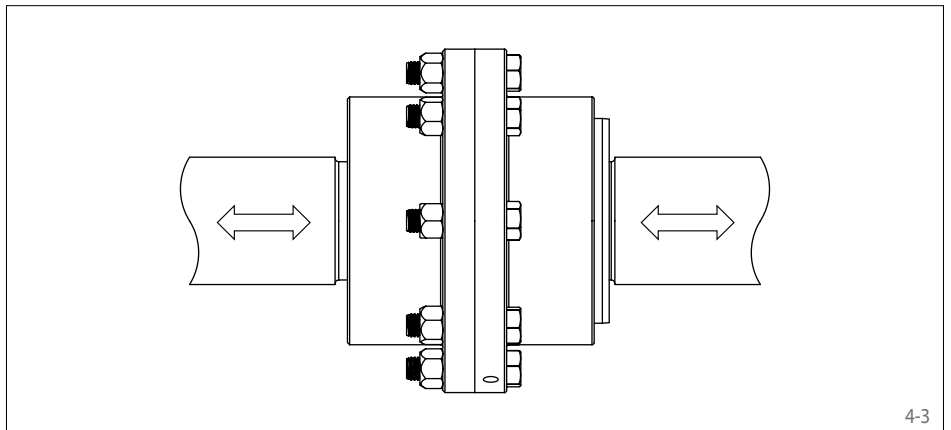
1. Mechanische Verbindung zwischen zwei Wellen zur Übertragung von Drehmomenten und Drehbewegungen mit einer übereinstimmenden Drehzahl der beiden Wellen.



2. Ausgleich von Fluchtungsfehlern oder Wellenverlagerungen im Betrieb.



3. Ausgleich von thermischen Längenänderungen der Wellen.

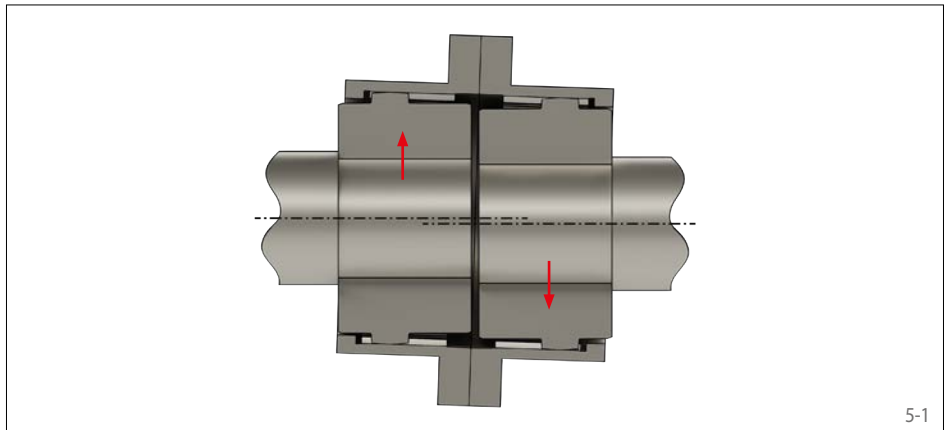


Ausgleich von Wellenversätzen

Zahnkupplungen als drehstarre Kupplungen können unterschiedliche Arten von Wellenversätzen ausgleichen:

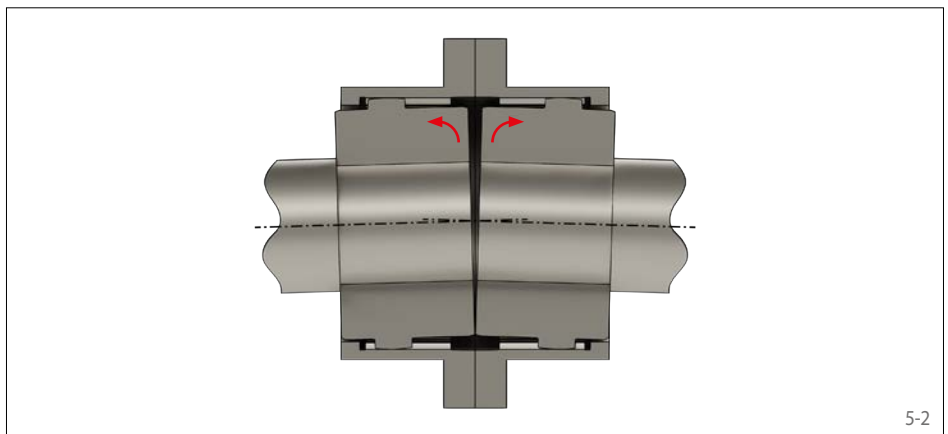
Radialversatz

Ein Radialversatz liegt dann vor, wenn die Mittellinien der Wellen zwar die gleiche Ausrichtung haben, aber parallel zueinander versetzt sind.



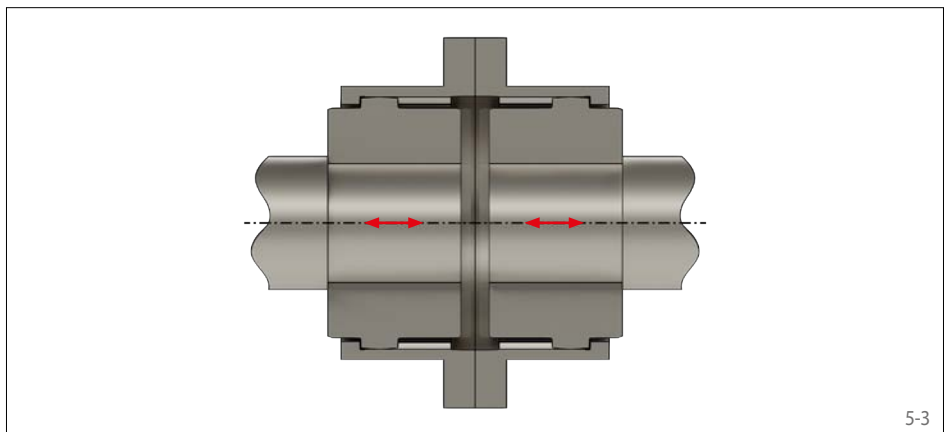
Winkelversatz

Ein Winkelversatz liegt dann vor, wenn die Mittellinien der Wellen zwar in einer Ebene liegen, aber gegeneinander geneigt sind.



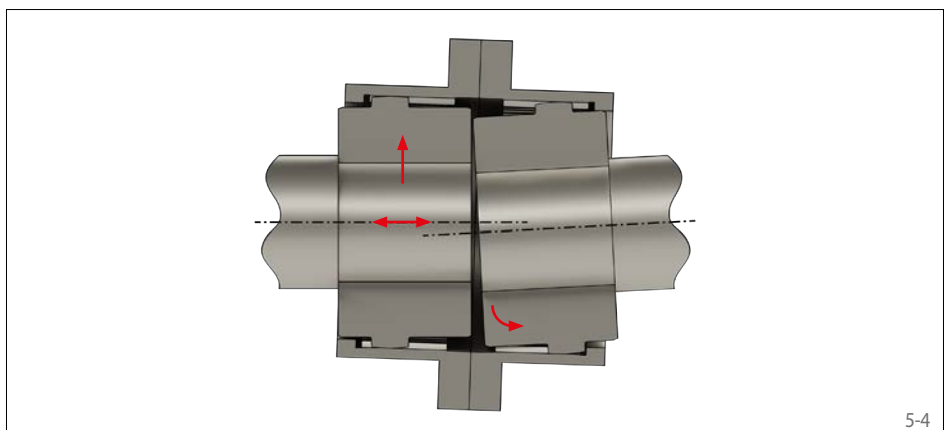
Axialversatz

Von Axialversatz spricht man, wenn die Wellen zwar in einer Ebene liegen und korrekt zueinander ausgerichtet sind, aber der Abstand der Wellenenden in axialer Richtung nicht dem vorgegebenen Katalogwert entspricht.



Kombination von Versätzen

In der Regel treten die oben beschriebenen Versätze kombiniert auf.



Vorteile der RINGSPANN-Verzahnung

Die Zahnkupplungen GF und GH zeichnen sich durch eine **spezielle Nabenverzahnung**, eine

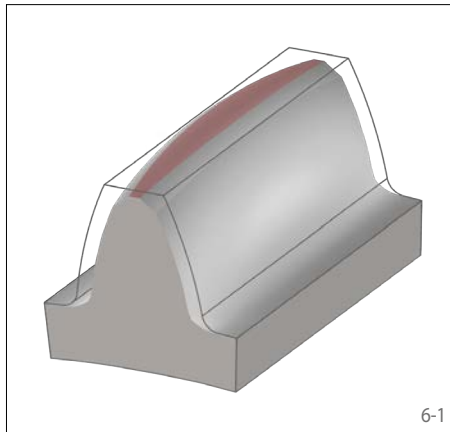
längere Hülsenverzahnung und eine **moderne Verzahnungsfertigung** aus.

Spezielle Nabenverzahnung

Die Nabenverzahnung der Zahnkupplung GF und GH ist vollständig ballig ausgeführt und weist eine spezielle Zahngeometrie auf

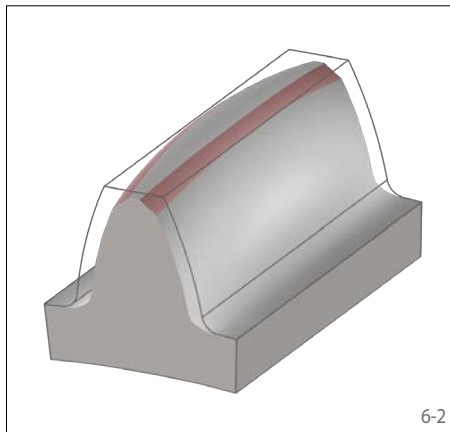
- mit abgerundeten Zahnköpfen,
- angefasten Zahnflanken sowie
- balligen Zahnflanken.

Die ballige Kontur und die angefasten Zahnflanken führen zu einer Verbesserung des Zahnkontaktes. Damit wird die Flächenpressungen in den Zahnflanken reduziert und Kantenpressungen an den Zahnenden vermieden. Beides führt zu einer Erhöhung der Tragfähigkeit der Kupplung und zu einer Verminderung des Verschleißes in den Zahnflanken. Dies ermöglicht eine Erhöhung der übertragbaren Drehmomente und den Ausgleich größerer Wellenversätze. Eine bessere Schmierung im Kontaktpunkt der Verzahnung erlaubt höhere Drehzahlen und verlängert die Lebensdauer der Zahnkupplung.



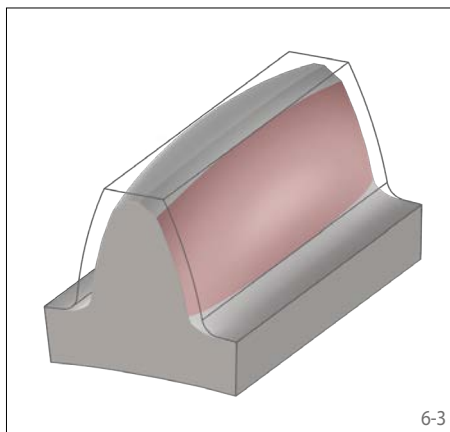
Abgerundete Zahnköpfe

Die Zahnköpfe der RINGSPANN Zahnkupplungen sind abgerundet. Dadurch werden Kantenpressungen aufgrund von Radial- oder Winkelversätzen vermieden und die Kupplungshülse kann dennoch präzise radial geführt werden.



Angefaste Zahnflanken

Die Zahnflanken der RINGSPANN Zahnkupplungen GF und GH sind am Übergang zu den Zahnköpfen mit einer Fase versehen. Dadurch werden Hinterschneidungen an den Zahnfüßen der Hülsenverzahnung vermieden.



Ballige Zahnflanken

Die Zahnflanken der RINGSPANN Zahnkupplungen GF und GH sind in axialer Richtung ballig ausgeführt. Dadurch werden auch an den Zahnenden Kantenpressungen vermieden. Das ermöglicht den Ausgleich von größeren Radial und Winkelversätzen. Außerdem verbessert sich dadurch der Kontakt zwischen der Verzahnung der Kupplungsnabe und der Kupplungshülse. Das wiederum erhöht die Tragfähigkeit der Zahnkupplung und reduziert den Verschleiß durch eine bessere Schmierung im Zahnkontakt.

Längere Hülsenverzahnung

Die Hülsen der Zahnkupplung GF und GH verfügen gegenüber vergleichbaren Zahnkupplungen über eine längere Innenverzahnung.

Das erlaubt den Ausgleich größerer Axialverlagerungen und thermischer Längenänderungen.

Moderne Verzahnungsfertigung

Unsere moderne Verzahnungsfertigung ermöglicht es, das Zahnflankenspiel der Zahnkupplungen GF und GH zu reduzieren.

Dadurch kann das Umkehrspiel bei Drehrichtungswechsel reduziert werden.

Kupplungshülse

Die Kupplungshülse verbindet die Naben drehstarr miteinander. In der Regel besteht die Hülse aus zwei Hälften mit einer geraden Innenverzahnung, die miteinander verschraubt werden. Die Flanschabmessungen erfüllen die Vorgaben der AGMA 9008. Die Kupplungshülse ist schwimmend auf den Naben gelagert und ermöglicht somit den Ausgleich von axialen Versätzen.

Neben den geteilten Hülsen sind auch einteilige Hülsen erhältlich (siehe Seite 16).



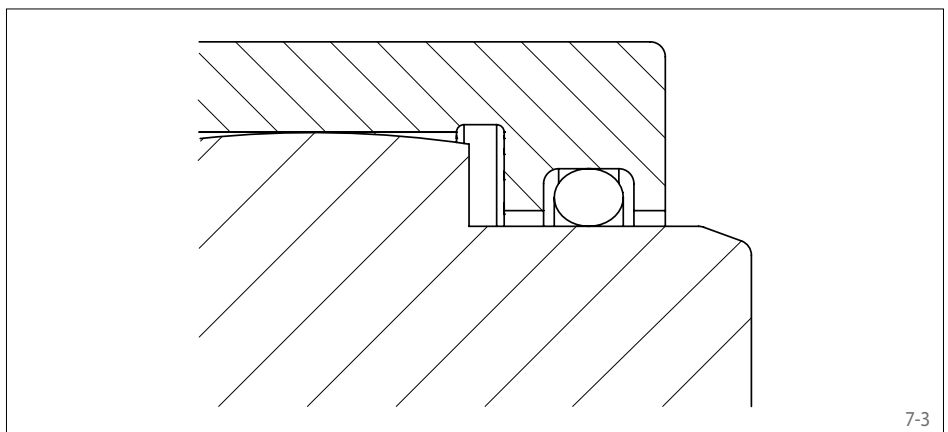
Kupplungsnahe

Die Naben der Zahnkupplungen GF und GH verfügen über eine allseits ballige Außenverzahnung (siehe Seite 6). Diese spezielle Verzahnung ermöglicht eine sichere Drehmomentübertragung bei gleichzeitigem Ausgleich von Wellenversätzen.



Dichtungen

Um einen zuverlässigen Betrieb der Zahnkupplungen zu gewährleisten, müssen die Kupplungshülsen gegen das Austreten des Schmierstoffs und das Eindringen von Schmutz und Staub abgedichtet werden. Abhängig von den eingesetzten Schmierstoffen, den Einsatzbedingungen und der Einsatztemperatur sind hierfür O-Ringe aus NBR oder Viton erhältlich.



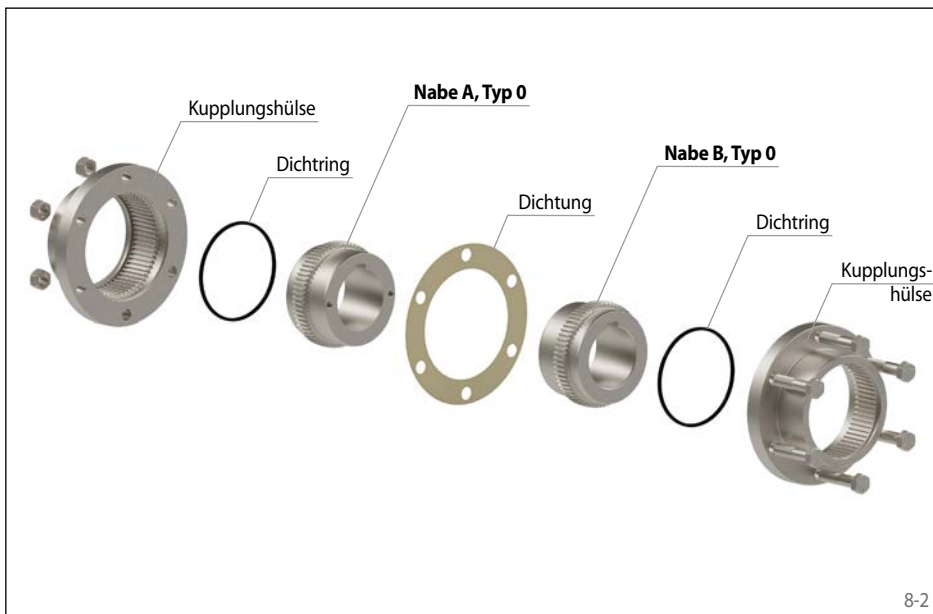
Zahnkupplungen GFF

**beidseitige Verzahnung – geschmiert
mit vollständig balligen Zähnen**



Eigenschaften

- Hohe Nenndrehmomente bis zu 1 033 200 inch-lb oder 116750 Nm
- Ausgleich von Axial-, Radial- und Winkelverlagerungen
- Winkelverlagerungen bis 1,5° zulässig
- Hülse mit verlängerter Verzahnung lässt größere axiale Verlagerungen zu
- Flanschgeometrie gemäß ANSI/AGMA – kompatibel mit Standard-AGMA-Interfaces
- Austauschbar mit marktüblichen AGMA-Kupplungen gleicher Baugröße
- Hohe Leistungsdichte
- Typische Anwendungen: Walzantriebe in der Stahl- und Papierindustrie, Pumpen, Förderanlagen, Ventilatoren und Gebläse



Kundenspezifische Ausführungen sind auf Anfrage erhältlich

- Wärmebehandelte, legierte oder nitrierte Stähle
- Gewuchtete Kupplungen für hohe Drehzahlen
- Weitere Größen und Sonderausführungen
- Schmieranschlüsse: NPT (BSP und metrisch auf Anfrage)
- Dokumentation: zöllig / metrisch

Bestellbeispiel

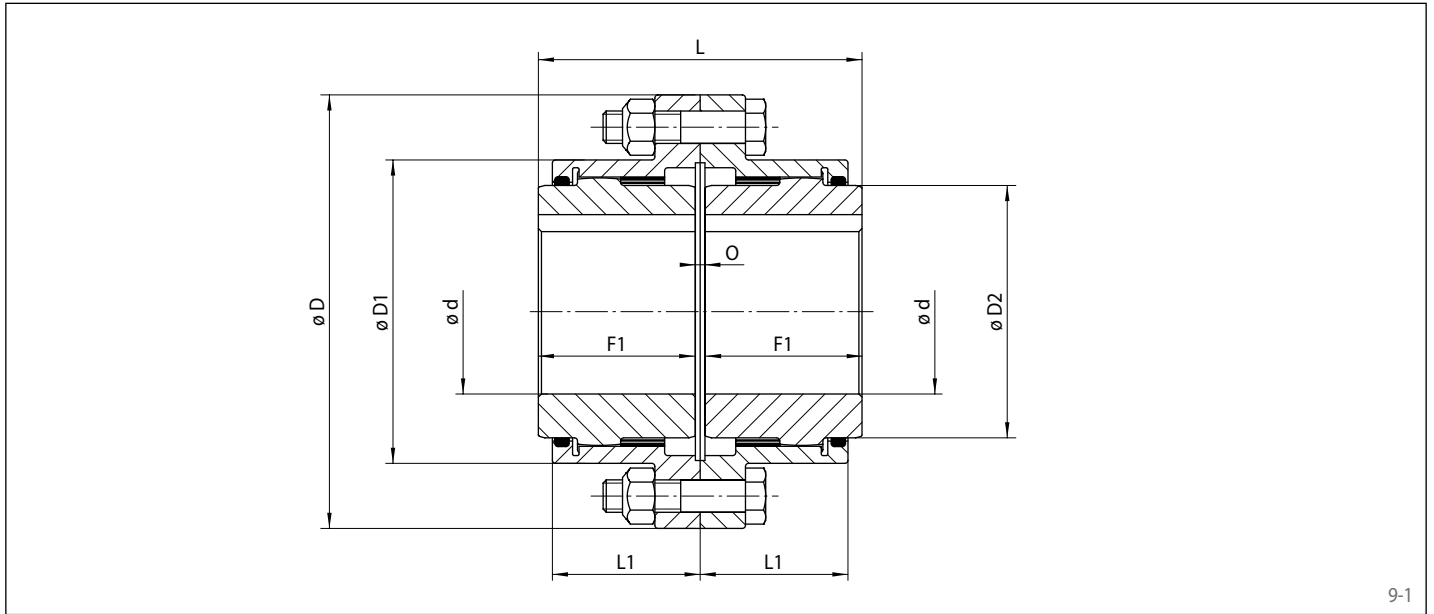
	Code
Kupplungsausführung	GFF
Größe	1010
Bauart	DTO
Material der Nabe: • Stahl	STA
Nabe A, Typ: • 0, Standard	0
Nabe A, Ausführung: • fertiggebohrt mit Passfedernut • vorgebohrt	FB VA
Bohrungsdurchmesser Nabe A in inch: 3/4" * oder	AAM
Bohrungsdurchmesser Nabe A in mm: 19 mm **	019
Nabe B, Typ: • 0, Standard	0
Nabe B, Ausführung: • fertiggebohrt mit Passfedernut • vorgebohrt	FB VA
Bohrungsdurchmesser Nabe B in inch: 1" * oder	ABA
Bohrungsdurchmesser Nabe B in mm: 25 mm **	025

GFF 1010 DTO-STA-0FBAAM-0FBABA

* Ausführung der Bohrungen erfolgt nach AGMA 9002-C14. Die gewünschte Bohrungstoleranz bitte gem. Bestellschlüssel auf Seite 19 angeben.

** Metrische Bohrungen werden mit der Standardtoleranz H7 ausgeführt. Abweichende Bohrungstoleranzen sind auf Anfrage möglich.

beidseitige Verzahnung – geschmiert
mit vollständig balligen Zähnen



9-1

Größe	Nennmoment T_{KN}		Nennleistung bei 100 min ⁻¹ P_{K100}		Max. Drehzahl n_{max}	Trägheitsmoment (Vollnaben) J_K		Zulässige Verlagerungen				Winkel °
	inch-lb	Nm	HP	kW		rpm	lb-in ²	kgm ²	Axial		Radial	
								inch	mm	inch	mm	
1010	9600	1090	15.3	11,4	7000	18.25	0,005	±0,02	±0,5	0,054	1,37	1.5
1015	17000	1920	27	20,1	5400	63.15	0,018	±0,02	±0,5	0,057	1,45	
1020	31500	3560	50	37,3	4800	146.60	0,043	±0,02	±0,5	0,078	1,98	
1025	53500	6000	85	63,4	4300	360.00	0,110	±0,02	±0,5	0,102	2,59	
1030	94500	10600	150	111,8	4000	687.00	0,200	±0,02	±0,5	0,119	3,02	
1035	141500	16000	225	167,8	3600	1488.00	0,440	±0,04	±1,0	0,142	3,61	
1040	218500	24700	347	258,8	3200	2835.00	0,830	±0,04	±1,0	0,163	4,14	
1045	324000	36600	515	384,0	3200	4539.00	1,330	±0,04	±1,0	0,187	4,75	
1050	415500	47000	660	492,2	3200	8529.00	2,500	±0,04	±1,0	0,219	5,56	
1055	551000	62000	875	652,5	2400	13535.00	3,960	±0,04	±1,0	0,245	6,22	
1060	749500	84500	1190	887,0	2200	17957.00	5,250	±0,08	±1,0	0,274	6,96	
1070	1033000	116500	1640	1223,0	1800	35948.00	10,520	±0,08	±2,0	0,314	7,98	

Größe	Bohrung d						D		D1		D2		F1		L		L1		O		Gewicht variiert je nach Bohrung	
	Vorbereitung		quadratische Passfeder max.*		rechteckige Passfeder max.*														Voll			
	inch	mm	inch	mm	inch	mm	inch	mm	inch	mm	inch	mm	inch	mm	inch	mm	inch	mm	inch	mm	lbs.	kg
1010	Solid	Solid	1.63	41,40	1.75	44,45	4.56	115,82	3.06	77,72	2.38	60,45	1.69	42,93	3.50	88,90	1.64	41,66	0.13	3,30	20	9
1015	Solid	Solid	2.25	57,15	2.38	60,45	6.00	152,40	3.92	99,57	3.13	79,50	1.94	49,28	4.00	101,60	1.82	46,23	0.13	3,30	35	16
1020	Solid	Solid	2.75	69,85	3.00	76,20	7.00	177,80	4.86	123,44	4.00	101,60	2.44	61,98	5.00	127,00	2.34	59,44	0.13	3,30	71	32
1025	Solid	Solid	3.50	88,90	3.75	95,25	8.37	212,60	5.86	148,84	4.88	123,95	3.03	76,96	6.25	158,75	2.86	72,64	0.19	4,83	123	56
1030	1.44	36,58	4.00	101,60	4.38	111,25	9.44	239,78	6.86	174,24	5.75	146,05	3.59	91,19	7.37	187,20	3.47	88,14	0.19	4,83	192	87
1035	1.44	36,58	4.50	114,30	5.00	127,00	11.00	279,40	7.88	200,15	6.50	165,10	4.19	106,43	8.63	219,20	3.91	99,31	0.25	6,35	302	137
1040	1.44	36,58	5.50	139,70	5.88	149,35	12.50	317,50	9.22	234,19	7.75	196,85	4.75	120,65	9.75	247,65	4.53	115,06	0.25	6,35	437	198
1045	2.00	50,80	6.25	158,75	6.75	171,45	13.63	346,20	10.35	262,89	9.00	228,60	5.31	134,87	10.94	277,88	5.00	127,00	0.31	7,87	615	279
1050	2.69	68,33	6.75	171,45	7.00	177,80	15.31	388,87	11.44	290,58	9.50	241,30	6.03	153,16	12.38	314,45	5.78	146,81	0.31	7,87	816	370
1055	3.00	76,20	7.50	190,50	7.75	196,85	16.75	425,45	12.69	322,33	10.50	266,70	6.62	168,15	13.56	344,42	6.34	161,04	0.31	7,87	970	440
1060	3.50	88,90	8.13	206,50	8.75	222,25	18.00	457,20	13.75	349,25	11.50	292,10	7.41	188,21	15.12	384,05	6.94	176,28	0.31	7,87	1442	654
1070	4.00	101,60	9.63	244,60	10.25	260,35	20.75	527,05	16.00	406,40	13.50	342,90	8.69	220,73	17.75	450,85	7.95	201,93	0.38	9,65	2233	1013

* Max. Bohrungsdurchmesser nach AGMA 9002-C14. Bohrungstoleranz siehe Bestellschlüssel. Schmieranschlüsse gemäß Bestelloption (NPT / BSP / metrisch). Naben bis einschließlich Größe 1025 werden nur auf Wunsch mit Abziehgewinden geliefert. Durch Abziehgewinde können sich die maximal zulässigen Bohrungsdurchmesser verringern.

Zahnkupplungen GFR

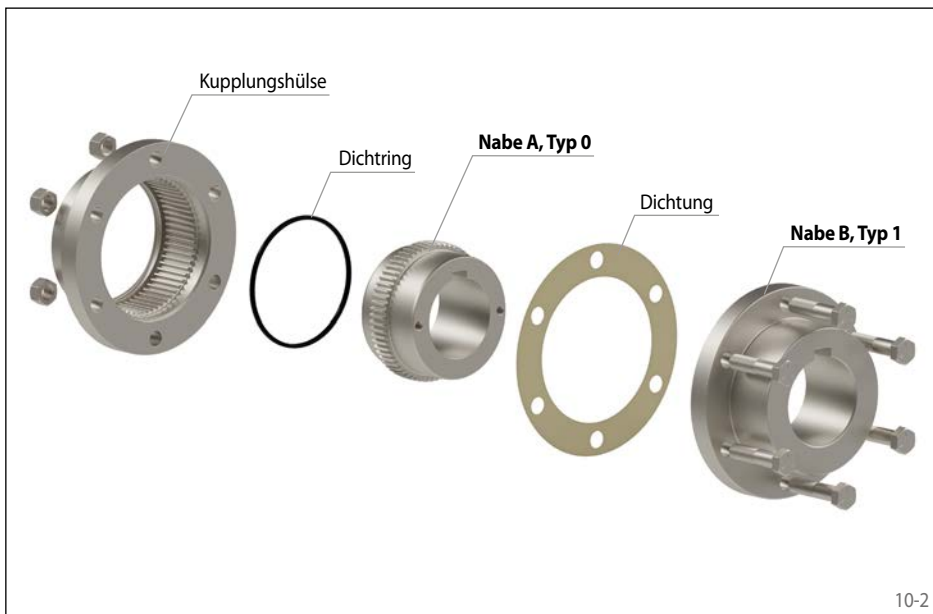
einseitige Verzahnung – geschmiert
mit vollständig balligen Zähnen



10-1

Eigenschaften

- Hohe Nenndrehmomente bis zu 1 033 200 inch-lb oder 116 750 Nm
- Ausgleich von Axial- und Winkelverlagerungen
- Winkelverlagerungen bis 0,75° zulässig
- Hülse mit verlängerter Verzahnung lässt größere axiale Verlagerungen zu
- Ideal für den Einsatz in Verbindung mit schwimmenden Zwischenwellen
- Flanschgeometrie gemäß ANSI/AGMA – kompatibel mit Standard-AGMA-Interfaces
- Austauschbar mit marktüblichen AGMA-Kupplungen gleicher Baugröße
- Hohe Leistungsdichte
- Typische Anwendungen: Walzantriebe in der Stahl- und Papierindustrie, Pumpen, Förderanlagen, Ventilatoren und Gebläse



10-2

Kundenspezifische Ausführungen sind auf Anfrage erhältlich

- Wärmebehandelte, legierte oder nitrierte Stähle
- Gewuchtete Kupplungen für hohe Drehzahlen
- Weitere Größen und Sonderausführungen
- Schmieranschlüsse: NPT (BSP und metrisch auf Anfrage)
- Dokumentation: zöllig / metrisch

Bestellbeispiel

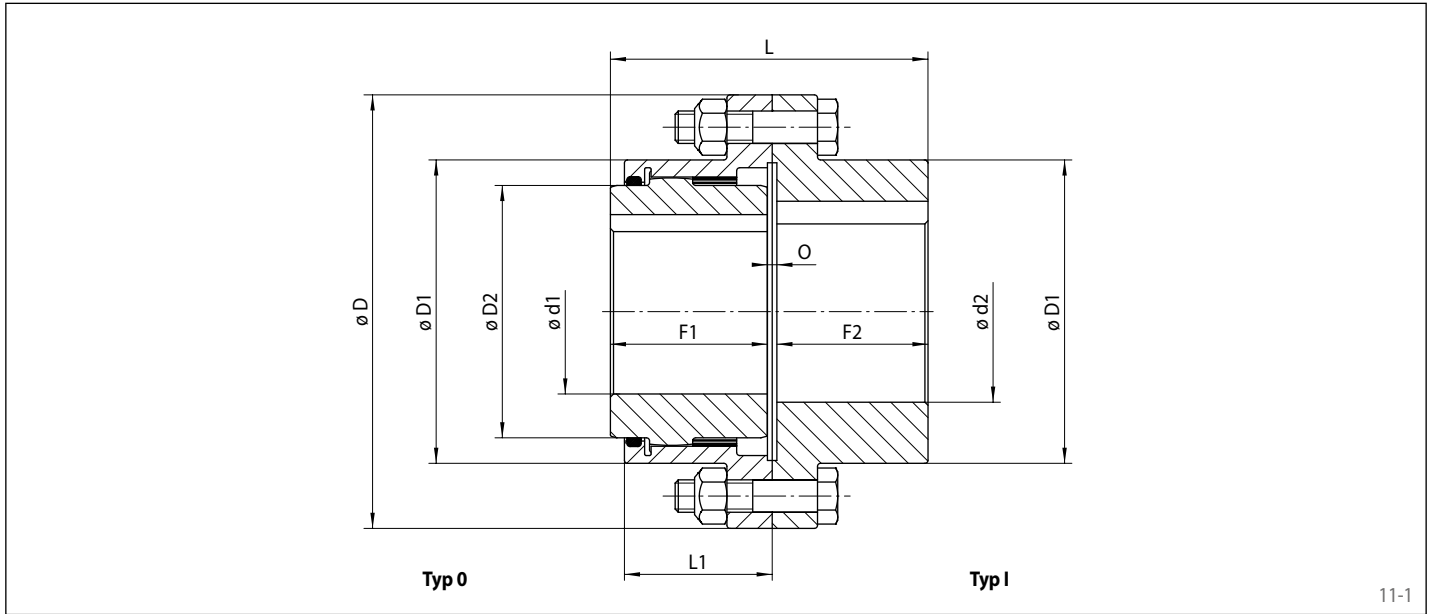
	Code
Kupplungsausführung	GFR
Größe	1010
Bauart	DFO
Material der Nabe: • Stahl	STA
Nabe A, Typ: • 0, Standard	0
Nabe A, Ausführung: • fertiggebohrt mit Passfedernut • vorgebohrt	FB VA
Bohrungsdurchmesser Nabe A in inch: 3/4" * oder Bohrungsdurchmesser Nabe A in mm: 19 mm **	AAM 019
Nabe B, Typ: • I, Kupplungshälfte, starr	1
Nabe B, Ausführung: • fertiggebohrt mit Passfedernut • vorgebohrt	FB VA
Bohrungsdurchmesser Nabe B in inch: 1" * oder Bohrungsdurchmesser Nabe B in mm: 25 mm **	ABA 025

GFR 1010 DFO-STA-0FBAAM-1FBABA

* Ausführung der Bohrungen erfolgt nach AGMA 9002-C14. Die gewünschte Bohrungstoleranz bitte gem. Bestellschlüssel auf Seite 19 angeben.

** Metrische Bohrungen werden mit der Standardtoleranz H7 ausgeführt. Abweichende Bohrungstoleranzen sind auf Anfrage möglich.

einseitige Verzahnung – geschmiert
mit vollständig balligen Zähnen



11-1

Größe	Nennmoment T_{KN}		Nennleistung bei 100 min ⁻¹ P_{K100}		Max. Drehzahl n_{max}	Trägheitsmoment (Vollnaben) J_K		Zulässige Verlagerungen		Winkel °
	inch-lb	Nm	HP	kW		rpm	lb-in ²	kgm ²	Axial	
								inch	mm	
1010	9600	1090	15.3	11,4	7000	18.64	0,005	±0.01	±0,3	0.75
1015	17000	1920	27	20,1	5400	66	0,019	±0.01	±0,3	
1020	31500	3560	50	37,3	4800	150	0,044	±0.01	±0,3	
1025	53500	6000	85	63,4	4300	380	0,111	±0.01	±0,3	
1030	94500	10600	150	111,8	4000	720	0,211	±0.01	±0,3	
1035	141500	16000	225	167,8	3600	1520	0,445	±0.02	±0,5	
1040	218500	24700	347	258,8	3200	2895	0,847	±0.02	±0,5	
1045	324000	36600	515	384,0	3200	4640	1,360	±0.02	±0,5	
1050	415500	47000	660	492,2	3200	9075	2,660	±0.02	±0,5	
1055	551000	62000	875	652,5	2400	14180	4,150	±0.02	±0,5	
1060	749500	84500	1190	887,0	2200	18670	5,460	±0.04	±1,0	
1070	1033000	116500	1640	1223,0	1800	37685	11,030	±0.04	±1,0	

Größe	Vorbohrung d1/d2		Bohrung								D		D1		D2		F1		F2		L		L1		O	Gewicht variiert je nach Bohrung Voll		
			d1 max.*				d2 max.*																					
	inch	mm	quadratische Passfeder	rechteckige Passfeder	quadratische Passfeder	rechteckige Passfeder	quadratische Passfeder	rechteckige Passfeder	quadratische Passfeder	rechteckige Passfeder	inch	mm	inch	mm	inch	mm	inch	mm	inch	mm	inch	mm	inch	mm	inch	mm	lbs.	kg
1010	Solid	Solid	1.63	41,40	1.75	44,45	2.25	57,15	2.38	60,45	4.56	115,82	3.06	77,72	2.38	60,45	1.69	42,93	1.59	40,39	3.44	87,38	1.64	41,66	0.16	4,06	20	9
1015	Solid	Solid	2.25	57,15	2.38	60,45	2.75	69,85	2.88	73,15	6.00	152,40	3.92	99,57	3.13	79,50	1.94	49,28	1.89	48,01	4.00	101,60	1.82	46,23	0.16	4,06	35	16
1020	Solid	Solid	2.75	69,85	3.00	76,20	3.25	82,55	3.50	88,90	7.00	177,80	4.86	123,44	4.00	101,60	2.44	61,98	2.33	59,18	4.93	125,22	2.34	59,44	0.16	4,06	73	33
1025	Solid	Solid	3.50	88,90	3.75	95,25	4.38	111,25	4.50	114,30	8.37	212,60	5.86	148,84	4.88	123,95	3.03	76,96	2.92	74,17	6.12	155,45	2.86	72,64	0.19	4,83	130	59
1030	1.44	36,58	4.00	101,60	4.38	111,25	5.00	127,00	5.19	131,83	9.44	239,78	6.86	174,24	5.75	146,05	3.59	91,19	3.46	87,88	7.25	184,15	3.47	88,14	0.19	4,83	198	90
1035	1.44	36,58	4.50	114,30	5.00	127,00	5.38	136,65	5.75	146,05	11.00	279,40	7.88	200,15	6.50	165,10	4.19	106,43	3.91	99,31	8.31	211,07	3.91	99,31	0.22	5,59	309	140
1040	1.44	36,58	5.50	139,70	5.88	149,35	6.50	165,10	7.00	177,80	12.50	317,50	9.22	234,19	7.75	196,85	4.75	120,65	4.56	115,82	9.63	244,60	4.53	115,06	0.31	7,87	463	210
1045	2.00	50,80	6.25	158,75	6.75	171,45	7.38	187,45	7.88	200,15	13.63	346,20	10.35	262,89	9.00	228,60	5.31	134,87	5.06	128,52	10.71	272,03	5.00	127,00	0.34	8,64	639	290
1050	2.69	68,33	6.75	171,45	7.00	177,80	7.88	200,15	8.38	212,85	15.31	388,87	11.44	290,58	9.50	241,30	6.03	153,16	5.88	149,35	12.25	311,15	5.78	146,81	0.34	8,64	860	390
1055	3.00	76,20	7.50	190,50	7.75	196,85	9.00	228,60	9.25	234,95	16.75	425,45	12.69	322,33	10.50	266,70	6.62	168,15	6.81	172,97	13.77	349,76	6.34	161,04	0.34	8,64	1014	460
1060	3.50	88,90	8.13	206,50	8.75	222,25	10.00	254,00	10.25	260,35	18.00	457,20	13.75	349,25	11.50	292,10	7.41	188,21	7.06	179,32	14.88	377,95	6.94	176,28	0.41	10,41	1532	695
1070	4.00	101,60	9.63	244,60	10.25	260,35	11.25	285,75	12.25	311,15	20.75	527,05	16.00	406,40	13.50	342,90	8.69	220,73	8.31	211,07	17.50	444,50	7.95	201,93	0.50	12,70	2359	1070

* Max. Bohrungsdurchmesser nach AGMA 9002-C14. Bohrungstoleranz siehe Bestellschlüssel. Schmieranschlüsse gemäß Bestelloption (NPT / BSP / metrisch). Naben bis einschließlich Größe 1025 werden nur auf Wunsch mit Abziehgewinden geliefert. Durch Abziehgewinde können sich die maximal zulässigen Bohrungsdurchmesser verringern.

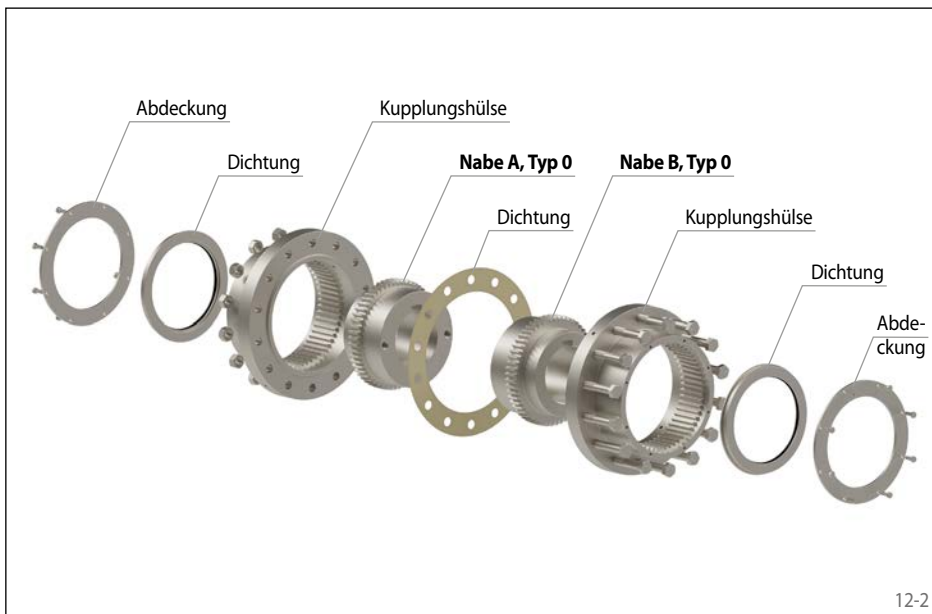
beidseitige Verzahnung – geschmiert
mit vollständig balligen Zähnen und für hohen Winkelversatz



12-1

Eigenschaften

- Hohe Nenndrehmomente bis zu 2 695 380 inch-lb oder 304 538 Nm
- Ausgleich von Axial-, Radial- und Winkelverlagerungen
- Winkelverlagerungen bis 3,5° zulässig
- Verbessertes Zahnrad-Design zur Erhöhung der Drehmomentkapazität und Reduzierung des Kupplungsspiels
- Nitrierte Verzahnung aus hochfestem Stahl für höchste übertragbare Drehmomente und Leistungsdichte
- O-Ring-Dichtung, die Schmierfett zurückhält und Verunreinigungen aus dem Zahnengriff fernhält
- Hohe Bohrungskapazität
- Typische Anwendungen: Walzantriebe in der Stahl- und Papierindustrie, Pumpen, Förderanlagen, Gummiindustrie



12-2

Kundenspezifische Ausführungen sind auf Anfrage erhältlich

- Wärmebehandelte, legierte oder nitrierte Stähle
- Kupplungen für Wellenverlagerungen bis 6°
- Weitere Größen und Sonderausführungen
- Schmieranschlüsse: NPT (BSP und metrisch auf Anfrage)
- Dokumentation: zöllig / metrisch

Bestellbeispiel

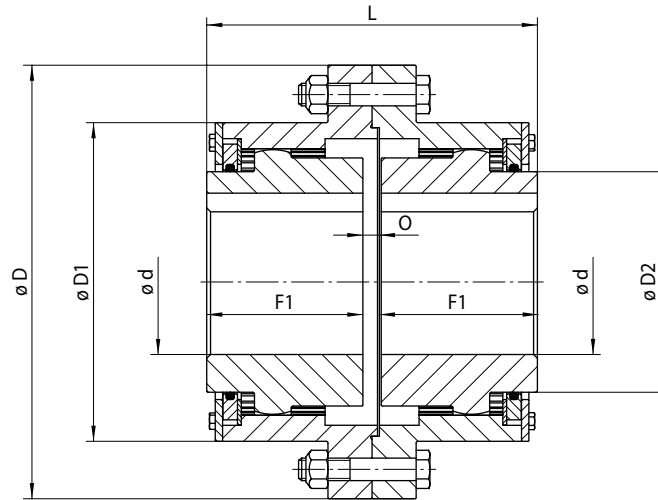
	Code
Kupplungsausführung	GHF
Größe	H150
Bauart	DTO
Material der Nabe:	STA
• Stahl	
Nabe A, Typ:	0
• 0, Standard	
Nabe A, Ausführung:	
• fertiggebohrt mit Passfedernut	FB
• vorgebohrt	VA
Bohrungsdurchmesser Nabe A in inch: 3/4" * oder	AAM
Bohrungsdurchmesser Nabe A in mm: 19 mm **	019
Nabe B, Typ:	0
• 0, Standard	
Nabe B, Ausführung:	
• fertiggebohrt mit Passfedernut	FB
• vorgebohrt	VA
Bohrungsdurchmesser Nabe B in inch: 1" * oder	ABA
Bohrungsdurchmesser Nabe B in mm: 25 mm **	025

GHF H150 DTO-STA-0FBAAAM-0FBABA

* Ausführung der Bohrungen erfolgt nach AGMA 9002-C14. Die gewünschte Bohrungstoleranz bitte gem. Bestellschlüssel auf Seite 19 angeben.

** Metrische Bohrungen werden mit der Standardtoleranz H7 ausgeführt. Abweichende Bohrungstoleranzen sind auf Anfrage möglich.

beidseitige Verzahnung – geschmiert
mit vollständig balligen Zähnen und für hohen Winkelversatz



13-1

Größe	Drehmoment T_{KN} Arbeitswinkel								Max. Dreh- zahl n_{max} rpm	Trägheitsmoment (Vollnaben) J_K		Zulässige Verlagerungen				Winkel °
	1°		2°		3°		3.5°					Axial (Versatz)		Radial (Versatz)		
	inch-lb	Nm	inch-lb	Nm	inch-lb	Nm	inch-lb	Nm		lb-in ²	kgm ²	inch	mm	inch	mm	
H150	23 600	2 660	16 500	1 860	11 800	1 330	10 600	1 200	4 000	61.1	0,018	±0.02	±0,5	0.16	4,1	3.5
H200	42 100	4 760	29 500	3 330	21 000	2 380	18 900	2 140	3 600	135.6	0,039	±0.02	±0,5	0.20	5,2	
H250	56 500	6 300	39 500	4 470	28 200	3 190	25 400	2 870	3 600	287.0	0,083	±0.02	±0,5	0.23	5,7	
H300	147 000	16 600	103 000	11 600	73 500	8 300	62 500	7 000	3 200	522.1	0,151	±0.02	±0,5	0.27	6,9	
H350	227 500	25 700	159 500	18 000	113 500	12 800	97 500	11 000	3 200	1 278.9	0,371	±0.04	±1,0	0.30	7,6	
H400	354 500	40 000	248 000	28 000	177 000	20 000	156 000	17 600	3 000	2 080.3	0,603	±0.04	±1,0	0.34	8,6	
H450	500 500	56 500	350 000	39 500	250 500	28 200	216 500	24 400	3 000	3 251.7	0,943	±0.04	±1,0	0.37	9,3	
H500	585 500	66 000	410 000	46 300	292 500	33 000	247 000	27 900	2 400	6 566.9	1,904	±0.04	±1,0	0.41	10,5	
H550	879 500	99 000	615 500	69 500	439 500	49 600	357 000	40 300	2 000	10 427.1	3,024	±0.04	±1,0	0.44	11,2	
H600	1 348 000	152 000	943 500	106 500	674 000	76 000	581 000	65 500	1 800	15 851.2	4,597	±0.08	±2,0	0.55	14,0	
H700	1 467 500	165 500	1 027 000	116 000	733 500	82 500	660 000	74 500	1 600	30 419.4	8,822	±0.08	±2,0	0.60	15,2	
H800	2 695 000	304 500	1 886 500	213 000	1 347 500	152 000	1 096 500	123 500	1 600	56 193.1	16,296	±0.08	±2,0	0.70	17,9	

Größe	Bohrung d^*				D		D1		D2		F1		L		O		Bolzen Größe	Anzahl der Bolzen	Gewicht variiert je nach Bohrung	
	quadratische Passfeder max.		rechteckige Passfeder max.												Voll					
	inch	mm	inch	mm	inch	mm	inch	mm	inch	mm	inch	mm	inch	mm	lbs.	kg				
H150	1.63	41,40	1.75	44,45	6.00	152,40	3.88	98,55	2.31	58,67	2.19	55,63	4.63	117,60	0.25	6,35	0.313-18	8	18,4	8,3
H200	2.13	54,10	2.25	57,15	7.00	177,80	4.75	120,65	2.88	73,15	2.75	69,85	5.81	147,57	0.31	7,87	0.375-16	8	30,7	13,9
H250	2.63	66,80	2.75	69,85	8.00	203,20	5.38	136,65	3.69	93,73	3.06	77,72	6.50	165,10	0.38	9,65	0.500-13	10	48,4	22,0
H300	3.13	79,50	3.38	85,85	9.00	228,60	6.38	162,05	4.38	111,25	3.66	92,96	7.75	196,85	0.44	11,18	0.500-13	12	72,7	33,0
H350	3.63	92,20	3.88	98,55	10.69	271,53	7.63	193,80	5.00	127,00	3.91	99,31	8.31	211,07	0.50	12,70	0.625-11	12	118,6	53,8
H400	4.13	104,90	4.38	111,25	11.63	295,40	8.69	220,73	5.75	146,05	4.44	112,78	9.44	239,78	0.56	14,22	0.625-11	14	165,5	75,1
H450	4.63	117,60	5.00	127,00	12.75	323,85	9.75	247,65	6.44	163,58	4.81	122,17	10.25	260,35	0.63	16,00	0.625-11	14	217,2	98,5
H500	5.25	133,35	5.75	146,05	14.75	374,65	10.88	276,35	7.50	190,50	5.31	134,87	11.25	285,75	0.63	16,00	0.750-10	14	321,8	146,0
H550	6.00	152,40	6.50	165,10	16.38	416,05	12.25	311,15	8.63	219,20	6.00	152,40	12.81	325,37	0.81	20,57	0.750-10	16	426,9	193,6
H600	6.75	171,45	7.25	184,15	18.00	457,20	13.75	349,25	9.25	234,95	7.00	177,80	14.88	377,95	0.88	22,35	0.875-9	14	566,3	256,9
H700	7.75	196,85	8.25	209,55	20.38	517,65	15.75	400,05	11.00	279,40	8.00	203,20	17.06	433,32	1.06	26,92	1.000-8	16	851,4	386,2
H800	10.38	263,65	10.88	276,35	23.25	590,55	18.00	457,20	13.50	342,90	9.00	228,60	19.25	488,95	1.25	31,75	1.125-7	16	1 235,5	560,4

* Max. Bohrungsdurchmesser nach AGMA 9002-C14. Bohrungstoleranz siehe Bestellschlüssel. Schmieranschlüsse gemäß Bestelloption (NPT / BSP / metrisch).

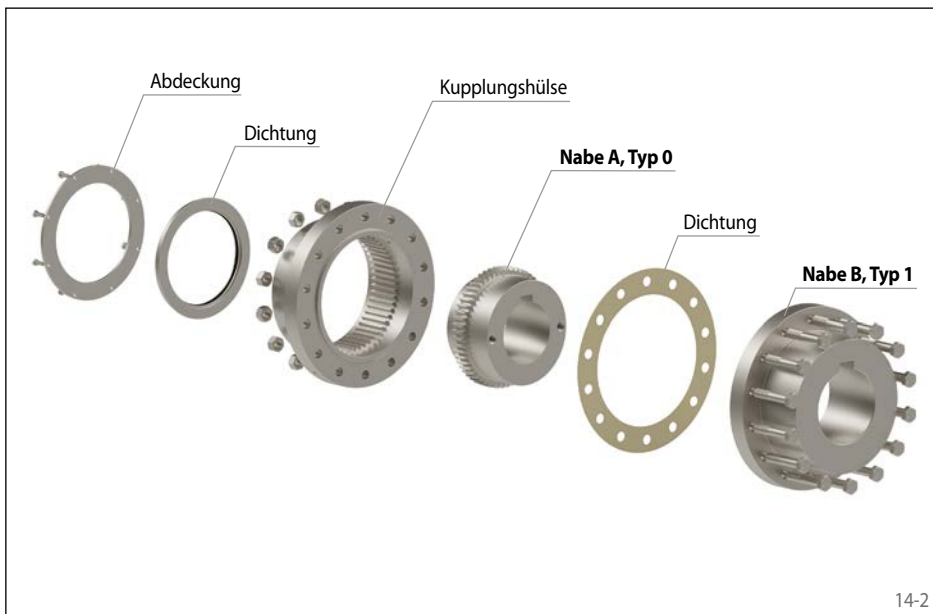
**einseitige Verzahnung – geschmiert
mit vollständig balligen Zähnen und für hohen Winkelversatz**



14-1

Eigenschaften

- Hohe Nenndrehmomente bis zu 1 033 200 inch-lb oder 116 750 Nm
- Ausgleich von Axial-, Radial- und Winkelverlagerungen
- Winkelverlagerungen bis 1,75° zulässig
- Verbessertes Zahnradesign zur Erhöhung der Drehmomentkapazität und Reduzierung des Kupplungsspiels
- Nitrierte Verzahnung aus hochfestem Stahl für höchste übertragbare Drehmomente und Leistungsdichte
- O-Ring-Dichtung, die Schmierfett zurückhält und Verunreinigungen aus dem Zahneingriff fernhält
- Hohe Bohrungskapazität
- Typische Anwendungen: Walzantriebe in der Stahl- und Papierindustrie, Pumpen, Förderanlagen, Zementindustrie



14-2

Kundenspezifische Ausführungen sind auf Anfrage erhältlich

- Wärmebehandelte, legierte oder nitrierte Stähle
- Kupplungen für Wellenverlagerungen bis 3°
- Weitere Größen und Sonderausführungen
- Schmieranschlüsse: NPT (BSP und metrisch auf Anfrage)
- Dokumentation: zöllig / metrisch

Bestellbeispiel

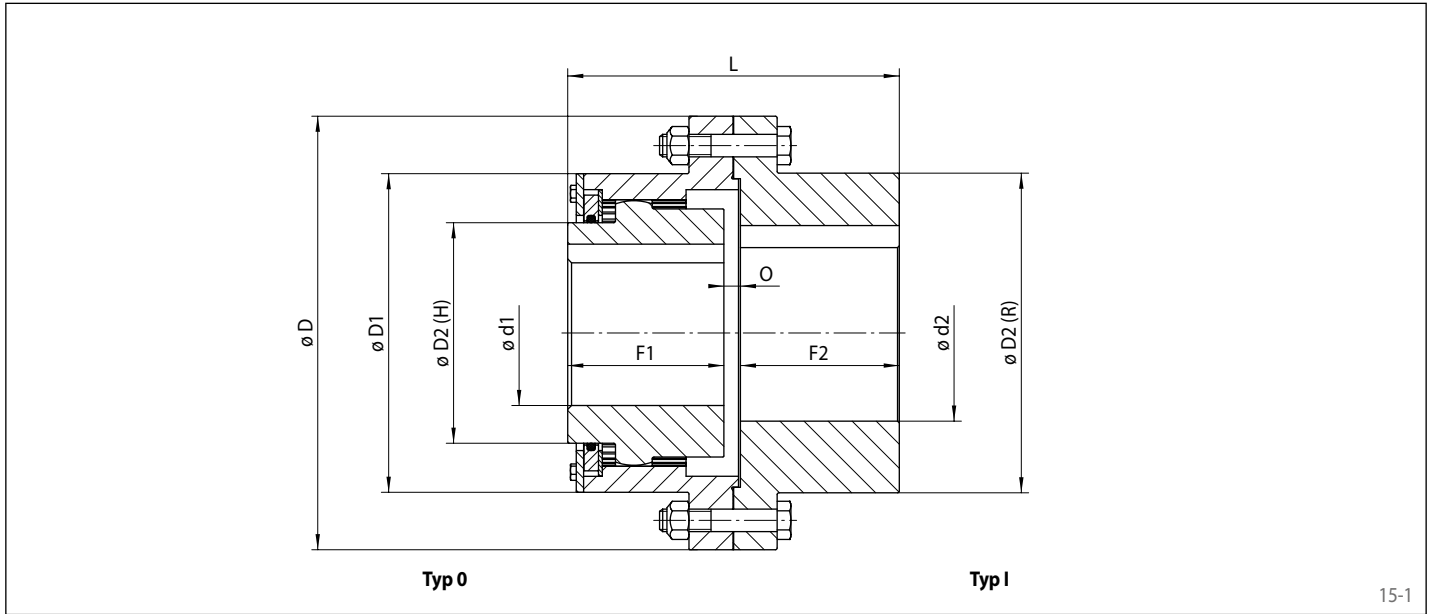
	Code
Kupplungsausführung	GHR
Größe	H150
Bauart	DFO
Material der Nabe: • Stahl	STA
Nabe A, Typ: • 0, Standard	0
Nabe A, Ausführung: • fertiggebohrt mit Passfedernut • vorgebohrt	FB VA
Bohrungsdurchmesser Nabe A in inch: 3/4" * oder	AAM
Bohrungsdurchmesser Nabe A in mm: 19 mm **	019
Nabe B, Typ: • I, Kupplungshälfte, starr	1
Nabe B, Ausführung: • fertiggebohrt mit Passfedernut • vorgebohrt	FB VA
Bohrungsdurchmesser Nabe B in inch: 1" * oder	ABA
Bohrungsdurchmesser Nabe B in mm: 25 mm **	025

GHR H150 DFO-STA-0FBAAM-1FBABA

* Ausführung der Bohrungen erfolgt nach AGMA 9002-C14. Die gewünschte Bohrungstoleranz bitte gem. Bestellschlüssel auf Seite 19 angeben.

** Metrische Bohrungen werden mit der Standardtoleranz H7 ausgeführt. Abweichende Bohrungstoleranzen sind auf Anfrage möglich.

einseitige Verzahnung – geschmiert
mit vollständig balligen Zähnen und für hohen Winkelversatz



15-1

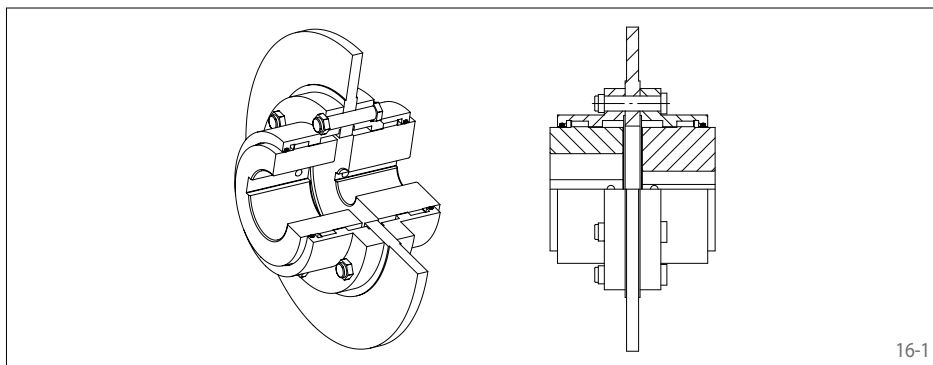
Größe	Drehmoment T_{KN} Arbeitswinkel								Max. Drehzahl n_{max} rpm	Trägheitsmoment (Vollnaben) J_k		Zulässige Verlagerungen		
	1°		2°		3°		3.5°			lb-in ²	kgm ²	Axial (Versatz)		Winkel °
	inch-lb	Nm	inch-lb	Nm	inch-lb	Nm	inch-lb	Nm				inch	mm	
H150	23600	2660	16500	1860	11800	1330	10600	1200	4000	65,7	0,019	±0,02	±0,5	1,75
H200	42100	4760	29500	3330	21000	2380	18900	2140	3600	146,6	0,043	±0,02	±0,5	
H250	56500	6300	39500	4470	28200	3190	25400	2870	3600	307,8	0,089	±0,02	±0,5	
H300	147000	16600	103000	11600	73500	8300	62500	7000	3200	576,1	0,167	±0,02	±0,5	
H350	227500	25700	159500	18000	113500	12800	97500	11000	3200	1361,8	0,395	±0,04	±1,0	
H400	354500	40000	248000	28000	177000	20000	156000	17600	3000	2221,3	0,644	±0,04	±1,0	
H450	500500	56500	350000	39500	250500	28200	216500	24400	3000	3478,7	1,009	±0,04	±1,0	
H500	585500	66000	410000	46300	292500	33000	247000	27900	2400	6919,1	2,007	±0,04	±1,0	
H550	879500	99000	615500	69500	439500	49600	357000	40300	2000	11537,5	3,346	±0,04	±1,0	
H600	1348000	152000	943500	106500	674000	76000	581000	65500	1800	17851,7	5,177	±0,08	±2,0	
H700	1467500	165500	1027000	116000	733500	82500	660000	74500	1600	43402,2	12,587	±0,08	±2,0	
H800	2695000	304500	1886500	213000	1347500	152000	1096500	123500	1600	63974,5	18,553	±0,08	±2,0	

Größe	Bohrung								D	D1	D2 (H)	D2 (R)	F1	F2	L	O	Gewicht variiert je nach Bohrung									
	d1 max.*		d2 max.*		quadratische Passfeder		rechteckige Passfeder										Voll		lbs.	kg						
	inch	mm	inch	mm	inch	mm	inch	mm									inch	mm								
H150	1.63	41,40	1.75	44,45	2.75	69,85	2.94	74,68	6.00	152,40	3.88	98,55	2.31	58,67	4.00	101,60	2.19	55,63	2.22	56,39	4.63	117,60	0.22	5,59	20.1	9,1
H200	2.13	54,10	2.25	57,15	3.25	82,55	3.38	85,85	7.00	177,80	4.75	120,65	2.88	73,15	4.75	120,65	2.75	69,85	2.84	72,14	5.81	147,57	0.22	5,59	34.0	15,4
H250	2.63	66,80	2.75	69,85	3.75	95,25	3.88	98,55	8.00	203,20	5.38	136,65	3.69	93,73	5.50	139,70	3.06	77,72	3.09	78,49	6.38	162,05	0.22	5,59	52.4	23,8
H300	3.13	79,50	3.38	85,85	4.50	114,30	4.69	119,13	9.00	228,60	6.38	162,05	4.38	111,25	6.50	165,10	3.66	92,96	3.75	95,25	7.63	193,80	0.22	5,59	80.1	36,3
H350	3.63	92,20	3.88	98,55	5.25	133,35	5.50	139,70	10.69	271,53	7.63	193,80	5.00	127,00	7.63	193,80	3.91	99,31	4.09	103,89	8.25	209,55	0.25	6,35	128.1	58,1
H400	4.13	104,90	4.38	111,25	6.00	152,40	6.50	165,10	11.63	295,40	8.69	220,73	5.75	146,05	8.75	222,25	4.44	112,78	4.53	115,06	9.25	234,95	0.28	7,11	176.9	80,2
H450	4.63	117,60	5.00	127,00	6.50	165,10	7.00	177,80	12.75	323,85	9.75	247,65	6.44	163,58	9.75	247,65	4.81	122,17	4.94	125,48	10.06	255,52	0.31	7,87	232.2	105,3
H500	5.25	133,35	5.75	146,05	7.50	190,50	7.75	196,85	14.75	374,65	10.88	276,35	7.50	190,50	10.88	276,35	5.31	134,87	5.44	138,18	11.06	280,92	0.31	7,87	340.6	154,5
H550	6.00	152,40	6.50	165,10	8.50	215,90	9.00	228,60	16.38	416,05	12.25	311,15	8.63	219,20	12.38	314,45	6.00	152,40	6.31	160,27	12.63	320,80	0.31	7,87	470.8	213,5
H600	6.75	171,45	7.25	184,15	9.50	241,30	10.00	254,00	18.00	457,20	13.75	349,25	9.25	234,95	13.75	349,25	7.00	177,80	7.25	184,15	14.63	371,60	0.38	9,65	630.8	286,1
H700	7.75	196,85	8.25	209,55	11.25	285,75	12.00	304,80	20.38	517,65	15.75	400,05	11.00	279,40	15.88	403,35	8.00	203,20	8.50	215,90	16.88	428,75	0.38	9,65	1094.9	496,6
H800	10.38	263,65	10.88	276,35	14.38	365,25	13.63	346,20	23.25	590,55	18.00	457,20	13.50	342,90	18.00	457,20	9.00	228,60	9.50	241,30	19.00	482,60	0.50	12,70	1377.8	625,0

* Max. Bohrungsdurchmesser nach AGMA 9002-C14. Bohrungstoleranz siehe Bestellschlüssel. Schmieranschlüsse gemäß Bestelloption (NPT / BSP / metrisch).

Zahnkupplungen mit Bremsscheibe

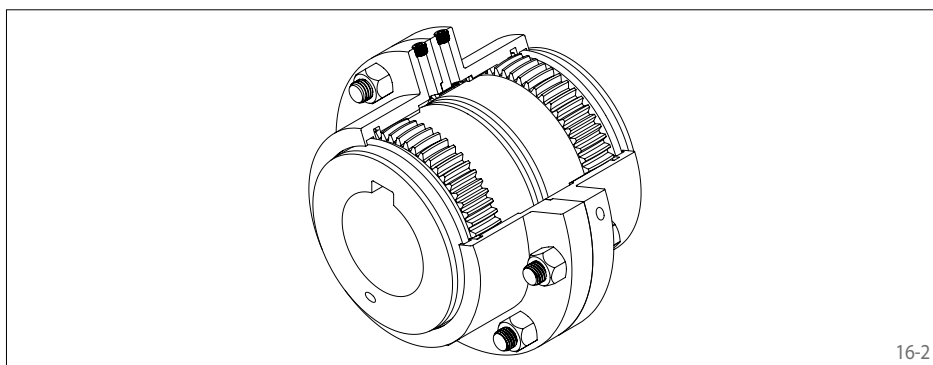
RINGSPANN Zahnkupplungen sind auch mit integrierter Bremsscheibe oder Bremstrommel erhältlich. Dadurch kann auf einen zusätzlichen Wellenzapfen verzichtet werden.



16-1

Gewuchtete Zahnkupplungen für hohe Drehzahlen

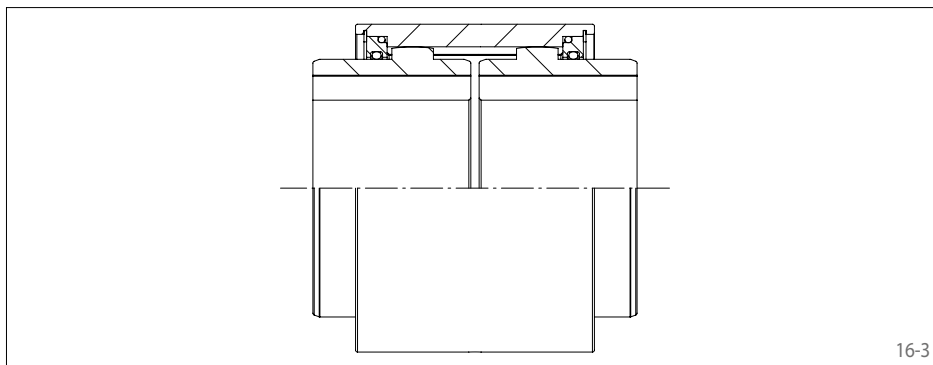
Die Verzahnungsgeometrie und die Fertigungsqualität der Bauteile erlaubt in der Regel auch den Einsatz der Zahnkupplungen bei hohen Drehzahlen. Hierfür können die Bauteile einzeln gewuchtet werden.



16-2

Zahnkupplungen mit durchgehender Hülse

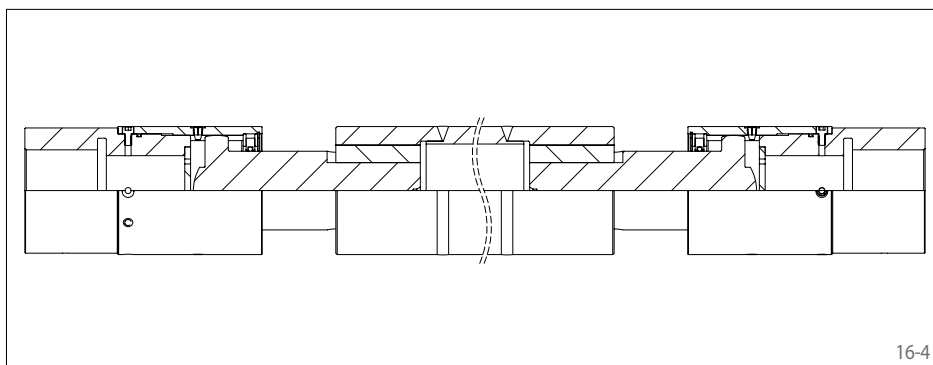
Für Anwendungen mit radial begrenzten Bauraum können die Zahnkupplungen auch mit einer durchgehenden Kupplungshülse geliefert werden



16-3

Zahnkupplungen für Richtwalzen

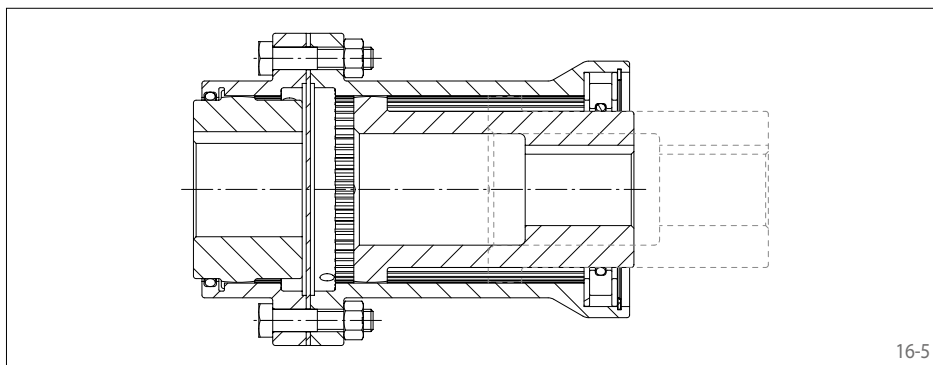
Zahnkupplungen für den Antrieb von Richtwalzen zeichnen sich durch ihre robuste Bauart und ihre Fähigkeit zum Ausgleich großer Wellenverlagerungen aus. Sie sind daher insbesondere für den Betrieb in Stahlwalzwerken geeignet.



16-4

Zahnkupplungen mit verlängertem Verfahrensweg

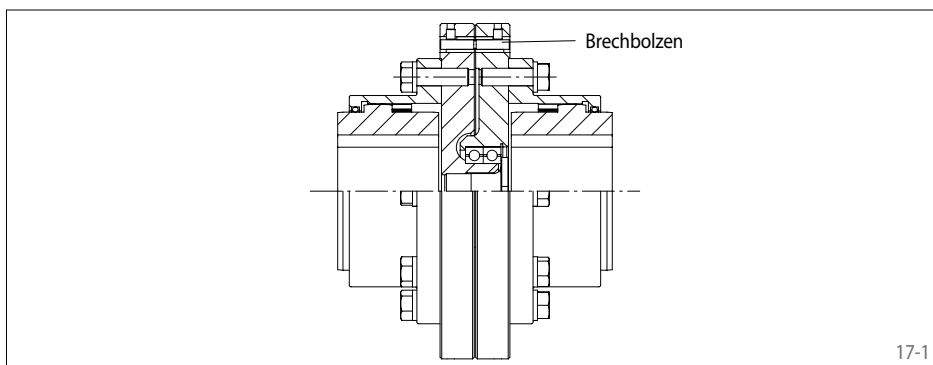
Zahnkupplungen mit einem verlängerten Verfahrensweg erlauben einen variablen Abstand zwischen den verbundenen Wellen. Dadurch können bspw. thermische Längenänderungen der Wellen ausgeglichen werden oder Arbeitsmaschinen an verschiedene Produktabmessungen oder Produktqualitäten angepasst werden.



16-5

Zahnkupplungen mit Brechbolzen

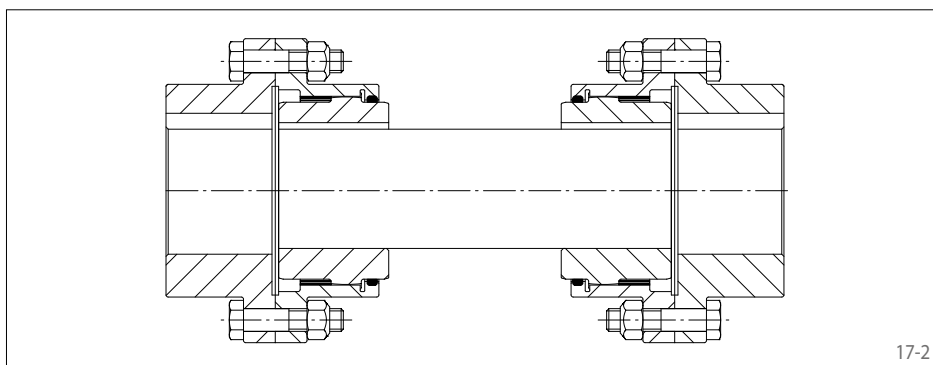
Zum Schutz gegen Überlast können die Zahnkupplungen mit einem oder mehreren Brechbolzen versehen werden. Das Drehmoment wird dabei über die Brechbolzen übertragen, die im Überlastfall bei Überschreiten eines kritischen Wertes abgeschert werden. Dadurch werden An- und Abtrieb voneinander getrennt.



17-1

Zahnkupplungen mit schwimmender Zwischenwelle

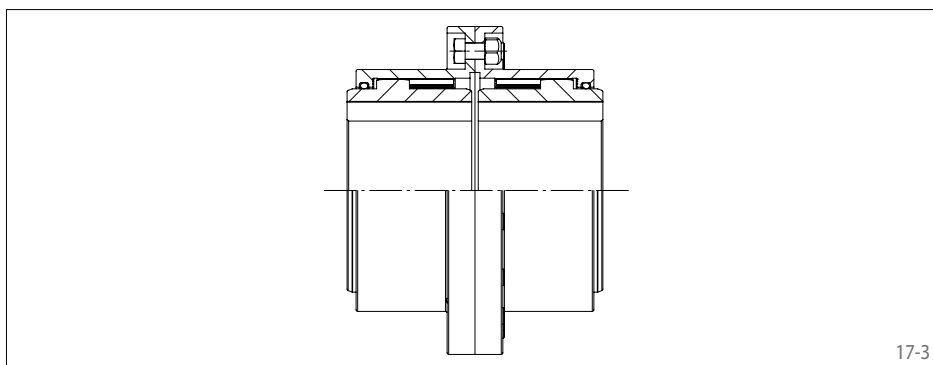
Der Einsatz zweier Zahnkupplungen mit einer Zwischenwelle ermöglicht den Ausgleich von größeren radialen Versätzen.



17-2

Zahnkupplung mit versenkten Schrauben und Muttern

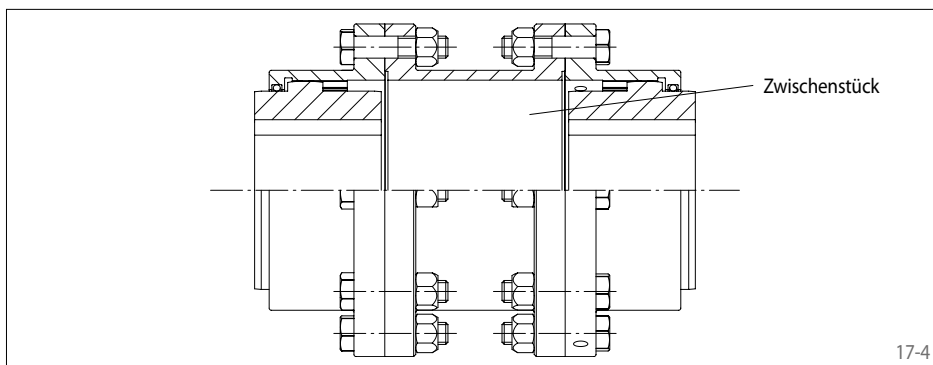
Auf Wunsch können Kupplungshülsen mit versenkten Schraubenköpfen und Muttern geliefert werden.



17-3

Zahnkupplungen mit Zwischenstück

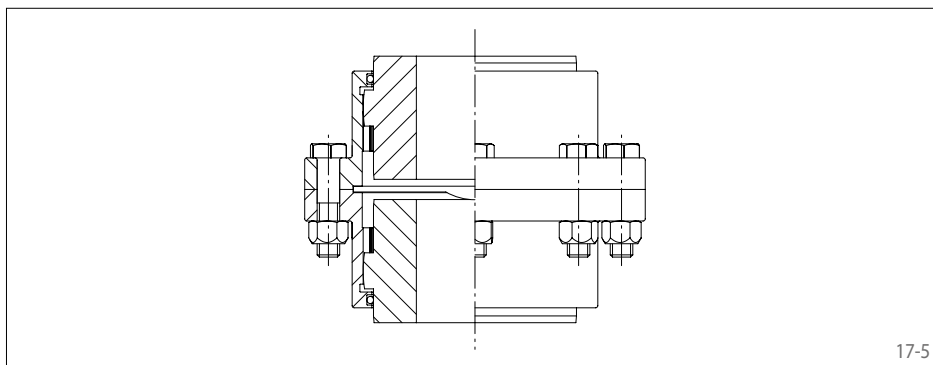
In verschiedenen Anwendungen muss die Zahnkupplung einen größeren Abstand zwischen den Wellen überbrücken. Für solche Anwendungen können die Kupplungshülsen durch Zwischenstücke verlängert und damit der zulässige Abstand zwischen den Wellenden vergrößert werden.



17-4

Zahnkupplungen für vertikale Montage

Damit bei vertikalem Einbau der Zahnkupplung die Verzahnung der oberen Nabe nicht durch das Gewicht der Kupplungshülse beschädigt wird, muss sie mit einer speziellen Druckplatte versehen werden. Dadurch stützt sie sich auf der unteren Welle ab und wird immer in der richtigen Position gehalten.



17-5

Auslegung mit Betriebsfaktoren

Das zulässige Nenndrehmoment der Kupplung T_{KN} muss mindestens so groß sein wie das Nenndrehmoment der Anlage T_N unter Berücksichtigung der Betriebsbedingungen (Betriebsfaktor S_B).

$$T_{KN} \geq T_N \cdot S_B$$

Das Nenndrehmoment der Anlage T_N ergibt sich im

zölligen System aus:

$$T_N = 63000 \cdot \frac{P_N}{n}$$

n = Drehzahl der Anlage [rpm]

P_N = Nennleistung [HP]

T_{KN} = Nenndrehmoment der Kupplung [in-lb]

T_N = Nenndrehmoment der Anlage [in-lb]

metrischen System aus:

$$T_N = 9550 \cdot \frac{P_N}{n}$$

n = Drehzahl der Anlage [min^{-1}]

P_N = Nennleistung [kW]

T_{KN} = Nenndrehmoment der Kupplung [Nm]

T_N = Nenndrehmoment der Anlage [Nm]

Betriebsfaktor S_B

Maschine	Individuelle Anwendungen	Betriebsfaktor
Rührwerke	Reine Flüssigkeiten	1.0
	Gemische von Flüssigkeiten unterschiedlicher Dichte	1.0
Gebläse	Zentrifugal	1.0
	Rotationskolben	1.2
Dosenabfüllmaschinen		1.0
Waggonkipper		2.0
Rangierhilfe, intermittierender Betrieb		1.5
Kompressoren	Zentrifugal	1.0
	Kolbenkompressoren	2.2
Förderanlagen, gleichmäßig	Fördersystem	1.2
	Band	1.2
Förderanlagen, Schwerlast, nicht gleichmäßig	Zuführung, Automationstechnik	1.5
	Band, ungleichmäßige Beladung	1.5
	Ofenzuführung	1.5
	Kolbenförderer	2.0
	Schneckenförderer	1.5
	Rüttelförderer	1.5
	Becherwerk	1.5
Kräne und Hebezeuge*	Hubwerk	2.0
	Laufkatzenantrieb	2.0
	Fahrwerk	2.0
Brecher	Erz	3.0
	Stein	3.0
Bagger	Förderbänder	2.0
	Schneidkopfantriebe	2.0
	Winden	2.0
	Pumpen	2.0
Ventilatoren	Zentrifugal	1.0
	Drückende Ausführung	1.5
	Saugende Ausführung	1.25
Fördergeneratoren	Kühlturm	1.5
	Schrauben	1.5
Generatoren	Nicht schweißen	1.0
	Schweißen	1.5
Hammermühlen		2.0
Waschmaschinen	mit Drehrichtungswechsel	1.5
Holzindustrie	Entrindungsmaschinen: Trommeltyp	2.0
	Zuführung	2.0
	Angetriebene Rollen	2.0
	Holztransport: Schrägförderer	2.0
	Holztransport: Schachtförderer	2.0
	Abrollrollen	2.0
	Hobelzufuhrketten	1.75
	Hobelkippaufzug	1.75
	Hobelbodenketten	1.75
	Plattenförderer	1.5
	Sortiertisch	1.5
	Trimmerzufuhr	1.5

* Sofern keine anderen Werte aufgrund von gesetzlichen Vorgaben verlangt werden.

Maschine	Individuelle Anwendungen	Betriebsfaktor
Werkzeugmaschinen	Biegewalze	2.0
	Stanzpresse, zahnradgetrieben	2.0
	Gewindebohrmaschinen	2.0
	Hauptantriebe	1.5
	Hilfsantriebe	1.5
Metallwerke	Ziehbank - Schlitten	2.0
	Ziehbank - Hauptantrieb	2.0
	Umformmaschinen	2.0
	Schneidmaschinen	1.5
	Blockwalzwerke	2.5
Metallwalzwerke	Wickelmaschinen, Warmwalzwerke	2.0
	Wickelmaschinen, Kaltwalzwerke	1.5
	Kaltwalzwerke	2.0
	Kühlbetten	1.75
	Türöffner	2.0
	Ziehbänke	2.0
	Kantenschneiderantriebe	1.75
	Zuführrollen, Reversierwalzwerke	3.5
	Ofenschieber	2.5
	Warmwalzwerke	3.0
	Barrenwagen	2.5
	Auswerfer	2.5
	Manipulatoren	3.0
	Gewerbliche Mühle (Getreide, Stein, sonstiges)	3.0
	Lochstanzen	3.0
	Schubstangen	2.5
	Haspelantriebe	1.75
	Haspeltrommeln	2.0
	Haspelmaschinen	3.0
	Stab- und Stangenwalzwerke	3.0
Rollenförder für Vorwalzwerke	3.0	
Auslauftische	2.5	
Warm- und Kaltsägen	2.5	
Walzenverstellung	3.0	
Rohrbandwalzwerk	3.0	
Schlitzzmaschinen / Längsschneidemaschine	3.0	
Mühlen, rotierender Bauart	Brammenmühle	1.75
	Antrieb für Ofenabdeckung	3.0
	Richtmaschinen	2.5
	Transfer- und Auslauftische	2.5
	Druckblock	3.0
	Zugantrieb	3.0
	Rohrförderrollen	2.5
	Vereinzelungsmaschinen	2.5
	Drahtziehmaschinen	1.75
	Kugelmühle	2.25
	Rohrtrockner und -kühler	2.0
	Hammermühle	1.75
	Rohrofen	2.0
	Kiesel- und Stabmühlen	2.0
	Tonmischmaschine, Knetmühle, Pugmühle, kontinuierlicher Mischer	1.75
Trommelmühle, Schleiftrommel, Entgratungsfass, Trommel-Poliemaschine	2.0	

Maschine	Individuelle Anwendungen	Betriebsfaktor
Tischförderbänder	Ohne Richtungswechsel	2.25
	Mit Richtungswechsel	2.5
	Drahtzieh- und Richtmaschine	2.0
	Drahtwickelmaschine	1.75
Mischer	Betonmischer, kontinuierlich	1.5
	Betonmischer, intermittierend	2.0
Ölindustrie	Ölquellenpumpen	2.0
	Drehrohröfen	2.0
Papierherstellung	Rührwerke, Mischer	1.5
	Hydraulische Schälmaschine	2.0
	Messer-, Trommelentrinder	2.0
	Pulper, Stoffmühle, Scheibenrefiner	1.75
Verarbeitende Maschinen	Bleichmaschine	1.0
	Kalander	2.0
	Superkalander	1.5
	Häcksler	2.5
	Beschichter	1.0
	allgemein, ausser Schneid- und Plattiermaschinen	1.5
	Förderbänder	1.5
	Abnahmewalze, Couchwalze	1.75
	Schneidmaschinen, Plattiermaschinen	2.0
	Zylinder	1.75
	Scheibenrefiners	1.75
	Trockner	1.75
	Filzspanner	1.25
	Filzreiniger	2.0
	Jordan-Refiner	1.75
Transmissionswelle	1.5	
Stammförderer	2.0	
Zellstoffmühle	1.75	
Presswalze	2.0	
Haspel	1.5	
Stoffbunker	1.5	
Saugwalze	1.75	
Wasch- und Eindickmaschinen	1.5	
Wickler	1.5	
Druckmaschinen	1.5	
Pumpen	Zentrifugal	1.0
	Einfachwirkend 3 oder mehr Zylinder	1.5
	Doppeltwirkend 2 oder mehr Zylinder	2.0
Kreisel-, Getriebe-, Drehkolbenpumpen	Zylinder	2.0
	Flügel	1.5
Gummiindustrie	Mischer	2.0
	Gummikalander	2.0
	Siebe	1.5
Textilindustrie	Kreisel, Stein oder Kies	1.5
	Steuergetriebe	1.0
	Stoker	1.0
	Trockner	1.5
Textilindustrie	Färbemaschinen	1.5
	Wickler	2.0

Bestellcode für zöllige Abmessungen basierend auf der Passungsart

Bohrung und Passfedernut nach AGMA 9002-C14, Bohrungstoleranz: Presspassung

Bohrung, ganz-zahlig	Bohrung, Teiler															
	0	1/16"	1/8"	3/16"	1/4"	5/16"	3/8"	7/16"	1/2"	9/16"	5/8"	11/16"	3/4"	13/16"	7/8"	15/16"
0"	AAA	AAB	AAC	AAD	AAE	AAF	AAG	AAH	AAI	AAJ	AAK	AAL	AAM	AAN	AAO	AAP
1"	ABA	ABB	ABC	ABD	ABE	ABF	ABG	ABH	ABI	ABJ	ABK	ABL	ABM	ABN	ABO	ABP
2"	ACA	ACB	ACC	ACD	ACE	ACF	ACG	ACH	ACI	ACJ	ACK	ACL	ACM	ACN	ACO	ACP
3"	ADA	ADB	ADC	ADD	ADE	ADF	ADG	ADH	ADI	ADJ	ADK	ADL	ADM	ADN	ADO	ADP
4"	AEA	AEB	AEC	AED	AEE	AEF	AEG	AEH	AEI	AEJ	AEK	AEL	AEM	AEN	AEO	AEP
5"	AFA	AFB	AFC	AFD	AFE	AFF	AFG	AFH	AFI	AFJ	AFK	AFL	AFM	AFN	AFO	AFP
6"	AGA	AGB	AGC	AGD	AGE	AGF	AGG	AGH	AGI	AGJ	AGK	AGL	AGM	AGN	AGO	AGP
7"	AHA	AHB	AHC	AHD	AHE	AHF	AHG	AHH	AHI	AHJ	AHK	AHL	AHM	AHN	AHO	AHP
8"	AIA	AIB	AIC	AID	AIE	AIF	AIG	AIH	AII	AIJ	AIK	AIL	AIM	AIN	AIO	AIP
9"	AJA	AJB	AJC	AJD	AJE	AJF	AJG	AJH	AJI	AJJ	AJK	AJL	AJM	AJN	AJO	AJP
10"	AKA	AKB	AKC	AKD	AKE	AKF	AKG	AKH	AKI	AKJ	AKK	AKL	AKM	AKN	AKO	AKP
11"	ALA	ALB	ALC	ALD	ALE	ALF	ALG	ALH	ALI	ALJ	ALK	ALL	ALM	ALN	ALO	ALP
12"	AMA	AMB	AMC	AMD	AME	AMF	AMG	AMH	AMI	AMJ	AMK	AML	AMM	AMN	AMO	AMP
13"	ANA	ANB	ANC	AND	ANE	ANF	ANG	ANH	ANI	ANJ	ANK	ANL	ANM	ANN	ANO	ANP
14"	AOA	AOB	AOC	AOD	AOE	AOF	AOG	AOH	AOI	AOJ	AOK	AOL	AOM	AON	AOO	AOP
15"	APA	APB	APC	APD	APE	APF	APG	APH	API	APJ	APK	APL	APM	APN	APO	APP
16"	AQA	AQB	AQC	AQD	AQE	AQF	AQG	AQH	AQI	AQJ	AQK	AQL	AQM	AQN	AQO	AQP
17"	ARA	ARB	ARC	ARD	ARE	ARF	ARG	ARH	ARI	ARJ	ARK	ARL	ARM	ARN	ARO	ARP
18"	ASA	ASB	ASC	ASD	ASE	ASF	ASG	ASH	ASI	ASJ	ASK	ASL	ASM	ASN	ASO	ASP
19"	ATA	ATB	ATC	ATD	ATE	ATF	ATG	ATH	ATI	ATJ	ATK	ATL	ATM	ATN	ATO	ATP
20"	AUA	AUB	AUC	AUD	AUE	AUF	AUG	AUH	AUI	AUJ	AUK	AUL	AUM	AUN	AUO	AUP
21"	AVA	AVB	AVC	AVD	AVE	AVF	AVG	AVH	AVI	AVJ	AVK	AVL	AVM	AVN	AVO	AVP
22"	AWA	AWB	AWC	AWD	AWE	AWF	AWG	AWH	AWI	AWJ	AWK	AWL	AWM	AWN	AWO	AWP
23"	AXA	AXB	AXC	AXD	AXE	AXF	AXG	AXH	AXI	AXJ	AXK	AXL	AXM	AXN	AXO	AXP

Bohrung und Passfedernut nach AGMA 9002-C14, Bohrungstoleranz: Spielpassung

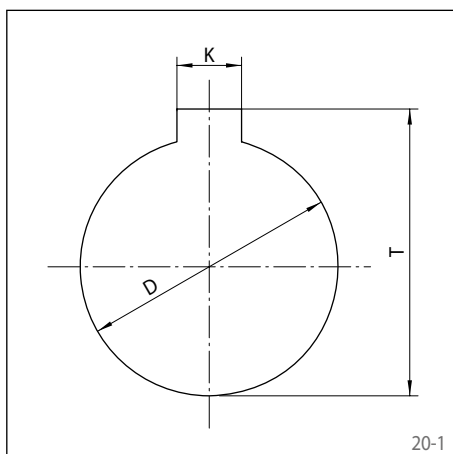
Bohrung, ganz-zahlig	Bohrung, Teiler															
	0	1/16"	1/8"	3/16"	1/4"	5/16"	3/8"	7/16"	1/2"	9/16"	5/8"	11/16"	3/4"	13/16"	7/8"	15/16"
0"	ZAA	ZAB	ZAC	ZAD	ZAE	ZAF	ZAG	ZAH	ZAI	ZAJ	ZAK	ZAL	ZAM	ZAN	ZAO	ZAP
1"	ZBA	ZBB	ZBC	ZBD	ZBE	ZBF	ZBG	ZBH	ZBI	ZBJ	ZBK	ZBL	ZBM	ZBN	ZBO	ZBP
2"	ZCA	ZCB	ZCC	ZCD	ZCE	ZCF	ZCG	ZCH	ZCI	ZCJ	ZCK	ZCL	ZCM	ZCN	ZCO	ZCP
3"	ZDA	ZDB	ZDC	ZDD	ZDE	ZDF	ZDG	ZDH	ZDI	ZDJ	ZDK	ZDL	ZDM	ZDN	ZDO	ZDP
4"	ZEA	ZEB	ZEC	ZED	ZEE	ZEF	ZEG	ZEH	ZEI	ZEJ	ZEK	ZEL	ZEM	ZEN	ZEO	ZEP
5"	ZFA	ZFB	ZFC	ZFD	ZFE	ZFF	ZFG	ZFH	ZFI	ZFJ	ZFK	ZFL	ZFM	ZFN	ZFO	ZFP
6"	ZGA	ZGB	ZGC	ZGD	ZGE	ZGF	ZGG	ZGH	ZGI	-	-	-	-	-	-	-

Zöllige Bohrungen

Die RINGSPANN-Wellenkupplungen sind auch mit Bohrungen in zölligen Abmessungen erhältlich.

RINGSPANN orientiert sich dabei an den Vorgaben der AGMA 9002-C14 Stand 02.2015. Abweichende Bohrungen z.B. nach B.S. 46 sind möglich, müssen aber separat angefragt werden. RINGSPANN empfiehlt bei der Bestellung von zölligen Bohrungen neben dem Bohrungsdurchmesser in Zoll oder Millimeter auch die Breite und die Tiefe der Passfedernut sowie die gewünschte Passung anzugeben.

Auf der nächsten Seite finden Sie eine Auswahl der gängigsten Bohrungen mit den Abmessungen der Passfedernuten. Weitere Bohrungen können bei RINGSPANN angefragt werden.



Zöllige Bohrungen

	Bohrung				Passfedernut										
	Wellendurchmesser inch	Bohrungsdurchmesser D mm	Bohrungstoleranz		Breite K		Breite K Toleranz mm	Tiefe T mm	Tiefe T Toleranz mm						
			AGMA Spielpassung mm	AGMA Presspassung mm	inch	mm									
Quadratische Passfeder	3/8	9,525	-0,0000 / +0,0254	-0,0254 / -0,0127	3/32	2,38	-0,000 / +0,051	10,698	-0,000 / +0,381						
	7/16	11,113			1/8	3,18		12,309							
	1/2	12,700			3/16	4,76		14,221							
	5/8	15,875			1/4	6,35		18,026							
	3/4	19,050			5/16	7,94		21,262							
	15/16	23,813			3/8	9,53		26,690							
	1	25,400			1/2	12,70		28,306							
	1 1/4	31,750			-0,0508 / -0,0254	-0,0508 / -0,0254		5/8		15,88	34,740				
	1 3/8	34,925						7/8		22,23	38,572				
	1 1/2	38,100						1		25,40	42,393				
	1 5/8	41,275						-0,0762 / -0,0381		-0,0762 / -0,0381	1 1/4	31,75	45,616		
	1 3/4	44,450									1 1/2	38,10	48,832		
	1 15/16	49,213									-0,0889 / -0,0508	-0,0889 / -0,0508	1 3/4	40,625	54,864
	2	50,800											2	50,80	56,477
	2 1/4	57,150						-0,1016 / -0,0635		-0,1016 / -0,0635	1 1/2	38,10	62,921		
	2 3/8	60,325			67,333										
	2 1/2	63,500	70,564												
	2 5/8	66,675	73,790												
	2 3/4	69,850	77,008												
	2 15/16	74,613	83,035												
	3	76,200	84,651												
	3 1/4	82,550	91,095												
	3 3/8	85,725	95,507												
	3 1/2	88,900	98,735												
	3 5/8	92,075	-0,0000 / +0,0381	-0,0000 / +0,0381	1	25,40	101,961								
	3 3/4	95,250					105,181								
	3 15/16	100,013					111,206								
	4	101,600					112,822								
	4 1/4	107,950					119,268								
	4 3/8	111,125					122,489								
	4 1/2	114,300					125,705								
	4 5/8	117,475					131,298								
4 3/4	120,650	134,534													
4 15/16	125,413	139,380													
5	127,000	140,993													
5 1/4	133,350	147,442													
5 3/8	136,525	150,663													
5 1/2	139,700	153,881													
5 5/8	142,875	159,474													
5 3/4	146,050	162,707													
5 15/16	150,813	167,551													
6	152,400	169,164													
6 1/4	158,750	175,616													
6 3/8	161,925	178,836													
6 1/2	165,100	182,057													
Rechteckige Passfeder	6 5/8	168,275	-0,1016 / -0,0635	-0,1016 / -0,0635	1 3/4	44,45	184,470	-0,000 / +0,381							
	6 3/4	171,450					187,703								
	7	177,800					194,163								
	7 1/4	184,150					200,612								
	7 1/2	190,500	-0,127 / -0,0762	-0,127 / -0,0762	2	50,8	207,056								
	7 3/4	196,850					212,700								
	8	203,200					219,159								
	8 1/4	209,550					225,610								
	8 1/2	215,900	-0,1397 / -0,0889	-0,1397 / -0,0889	3	76,2	232,054								
	8 3/4	222,250					238,493								
	9	228,600					244,927								
	9 1/4	234,950					252,938								
	9 1/2	241,300	-0,1524 / -0,1016	-0,1524 / -0,1016	2 1/2	63,5	259,408								
	9 3/4	247,650					265,869								
	10	254,000					272,326								
	10 1/2	266,700					285,224								
	10 3/4	273,050	nicht spezifiziert nach ANSI / AGMA 9002-C14	-0,1651 / -0,1143	-0,1651 / -0,1143	3 1/2	88,9		291,666						
	11	279,400							298,105						
	11 1/2	292,100							312,577						
	11 3/4	298,450							319,039						
	12	304,800	-0,1778 / -0,127	-0,1778 / -0,127	4	101,6	325,496								
	12 1/2	317,500					338,394								
	12 3/4	323,850					344,838								
	13	330,200					351,279								
	13 1/2	342,900	-0,1905 / -0,1397	-0,1905 / -0,1397	3	76,2	368,922								
	13 3/4	349,250					375,382								
	14	355,600					381,838								
	14 1/2	368,300					394,739								
	14 3/4	374,650	-0,2159 / -0,1651	-0,2159 / -0,1651	3 1/2	88,9	401,185								
	15	381,000					407,627								
	15 1/2	393,700					425,267								
	15 3/4	400,050					431,726								
16	406,400	-0,2286 / -0,1778	-0,2286 / -0,1778	4	101,6	438,183									
16 1/2	419,100					451,084									
16 3/4	425,450					457,530									

Bitte fotokopieren oder Technische Anfrage auf unserer Website (www.ringspann.de) nutzen!

Firma: Telefon:
 Name: E-Mail:
 Datum:

1. Art der Anwendung

1.1 Art der Maschine, Maschinengruppe oder Anlage:

2. Betriebsdaten

2.1 Antriebsart

- E-Motor
 Verbrennungsmotor
 Treibstoffart: Benzin
 Diesel
 Erdgas
 andere: _____
 Zylinderanzahl _____
 Getriebe
 andere: _____

2.2 Leistungsdaten

Antriebsleistung _____ [kW]
 Drehzahl des Antriebs /
 des Getriebes _____ [min⁻¹]

Betriebsfaktor S_B _____
 Gesamtdrehmoment
 der Anwendung _____ [Nm]

2.3 Einbaubedingungen

- im geschlossenen Raum
 im Freien, geschützt
 im Freien, Seeluft
 aggressiv
 explosionsgefährdet, Zone

 Sonstiges (z.B. Zugänglichkeit, staubige Atmosphäre)

Umgebungstemperatur
 von _____ °C bis _____ °C

3. Abmessungen

3.1 Motorwelle

Zylindrische Welle mit Passfeder

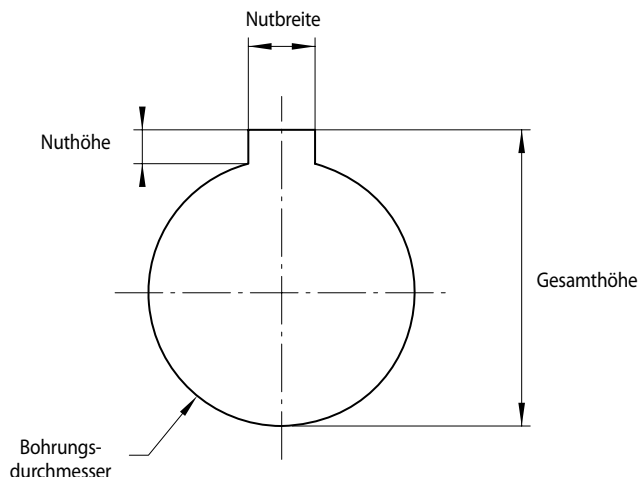
Durchmesser der
 Antriebswelle _____ [mm]

Passfedernutabmessungen _____ [mm]

Nutzbare Wellenlänge der
 Antriebswelle _____ [mm]

Bitte nähere Angaben machen zu:
 Spielpassung, Presspassung, metrische Größe (P7, H7, usw.),
 mit oder ohne Stellschraube, Spannelemente / Spannsätze

Sonderantriebswelle
 Spezifikation



Bitte fotokopieren oder Technische Anfrage auf unserer Website (www.ringspann.de) nutzen!

Firma:	Telefon:
Name:	E-Mail:
	Datum:

3.2 Abtriebswelle

Zylindrische Welle mit Passfeder

Durchmesser der Abtriebswelle _____ [mm]

Passfedernutabmessungen _____ [mm]

Nutzbare Wellenlänge der Abtriebswelle _____ [mm]

Bitte nähere Angaben machen zu:
 Spielpassung, Presspassung, metrische Größe (P7, H7, usw.),
 mit oder ohne Stellschraube, Spannelemente / Spannsätze

Gewindegröße _____

Gewindelänge _____ [mm]

Durchmesser der Distanzscheibe _____ [mm]

Scheibendicke _____ [mm]

Sonderabtriebswelle Spezifikation

Konisches Wellenende

Min. Durchmesser des Konus _____ [mm]

Max. Durchmesser des Konus _____ [mm]

T (Steigung) _____

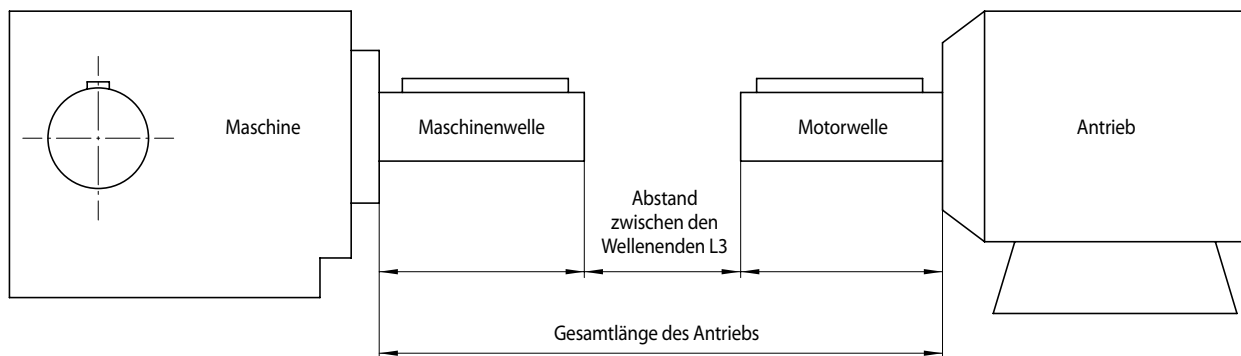
Schlüsselweite _____

3.3 Abstände

Abstand zwischen den Wellenenden _____ [mm]

Gesamtmontagelänge _____ [mm]

Bitte eventuelle Hindernisse, Balken, Schutzgitter, Rohre usw. angeben



4. Voraussichtlicher Bedarf _____ Stück (einmalig) _____ Stück/Monat _____ Stück/Jahr

5. Anlagen Spezifikationen Datenblatt Skizze/Zeichnung

Deutschland

RINGSPANN GmbH

Schaberweg 30-38, 61348 Bad Homburg,
Deutschland • +49 6172 275 0
info@ringspann.de • www.ringspann.de

RINGSPANN Kempf GmbH

Moorstraße 4, 36129 Gersfeld (Rhön), Deutschland
+49 6654 9611 0 • info@ringspann-kempf.de
www.ringspann-kempf.de

RINGSPANN StS GmbH

Hansaring 6, 63843 Niedernberg, Deutschland
+49 6028 40642 0 • info@ringspann-sts.de
www.ringspann-sts.de

RINGSPANN RCS GmbH

Hans-Mess-Straße 7, 61440 Oberursel, Deutschland
+49 6172 67 68 50
info@ringspann-rcs.de • www.ringspann-rcs.de

Bosnien und Herzegowina, Serbien,
Kroatien, Montenegro, Kosovo,
Nordmazedonien, Albanien

RINGSPANN Bosanska Krupa d.o.o.

Radnicka bb, 77240 Bosanska Krupa, Bosnien und
Herzegowina • +387 37 961 444
info@ringspann.ba • www.ringspann.ba

Frankreich

RINGSPANN France S.A.

23 rue Saint-Simon, 69009 Lyon, Frankreich
+33 4 7883 5901
info@ringspann.fr • www.ringspann.fr

Großbritannien, Irland

RINGSPANN (U.K.) LTD.

3, Napier Road, Bedford MK41 0QS, Großbritannien
+44 1234 3425 11
info@ringspann.co.uk • www.ringspann.co.uk

Italien

RINGSPANN Italia S.r.l.

Via A.D. Sacharov, 13, 20812 Limbiate (MB), Italien
+39 02 93 57 12 97
info@ringspann.it • www.ringspann.it

Niederlande, Belgien, Luxemburg

RINGSPANN Benelux B.V.

Nieuwenkampsmaten 6-15, 7472 DE Goor,
Niederlande • +31 547 26 13 55
info@ringspann.nl • www.ringspann.nl

Österreich, Tschechien,

Ungarn, Slowakei, Slowenien

RINGSPANN Austria GmbH

Triesterstraße 21, 2620 Neunkirchen, Österreich
+43 26 35 624 46
info@ringspann.at • www.ringspann.at

Polen

Radius-Radpol Wiecheć Sp.J.

Ul. Pasjonatów 3, 62-070 Dąbrowa, Polen
+48 61 814 39 28 • info@radius-radpol.com.pl
www.radius-radpol.com.pl

Rumänien, Bulgarien, Moldawien

S.C. Industrial Seals and Rolls S.R.L.

Str. Depozitelor, No. 29, 110078 Pitesti, Rumänien
+4 0751 22 82 28
mihai@isar.com.ro • www.isar.com.ro

Schweden, Finnland, Dänemark,
Norwegen, Baltische Staaten**RINGSPANN Nordic AB**

Industrigatan 10A, 619 33 Trosa, Schweden
+49 6172 275 170
info@ringspann.se • www.ringspann.se

Schweiz

RINGSPANN AG

Sumpfstasse 7, Postfach, 6303 Zug, Schweiz
+41 41 748 09 00
info@ringspann.ch • www.ringspann.ch

Spanien, Portugal

RINGSPANN IBERICA S.A.

C/Uzbina, 24-Nave E1, 01015 Vitoria, Spanien
+34 945 22 77-50
info@ringspann.es • www.ringspann.es

Türkei, Aserbaidschan, Kasachstan,
Kirgistan, Tadschikistan, Turkmenistan,
Usbekistan

RINGSPANN Turkey Güç Aktarım Sistemleri Ticaret Limited Şirketi

Fatih Sultan Mehmet Mah, Poligon Cad. Buyaka 2
Sitesi 3 Blok No: 8 İç Kapı No: 1, 34771 Ümraniye /
Istanbul, Türkei • +90 532 165 7760
info@ringspann.tr • www.ringspann.tr

Ukraine

"START-UP" LLC.

Saltivske Hwy, 43, letter G-3, office 101,
Charkiw 61038, Ukraine • +38 057 717 03 04
start-up@start-up.kh.ua • www.start-up.kh.ua

Asien

Australien, Neuseeland

RINGSPANN Australia Pty Ltd

10 Network Drive, Carrum Downs Vic 3201,
Australien • +61 3 9069 0566
info@ringspann.com.au • www.ringspann.com.au

China, Taiwan

RINGSPANN Power Transmission (Tianjin) Co., Ltd.

No. 21 Gaoyan Rd., Binhai Science and Technology
Park, Binhai Hi-Tech Industrial, Development Area,
Tianjin, 300458, P.R. China • +86 22 5980 31 60
info.cn@ringspann.cn • www.ringspann.cn

Indien, Bangladesch, Nepal

RINGSPANN Power Transmission India Pvt. Ltd.

GAT No: 679/2/1, Village Kuruli, Taluka Khed, Chakan-
Alandi Road, Pune - 410501, Maharashtra, Indien
+91 21 35 67 75 00 • info@ringspann-india.com
www.ringspann-india.com

Singapur, ASEAN

RINGSPANN Singapore Pte. Ltd.

143 Cecil Street, #17-03 GB Building,
Singapur 069542 • +6012 589 8975
info@ringspann.sg • www.ringspann.sg

Südkorea

RINGSPANN Korea Ltd.

33 Gojae-17 Ghil Dongnam-gu, 31187 Cheonan-si
Chungnam, Südkorea • +82 10 54 961 368
info@ringspann.kr • www.ringspann.kr

Amerika

Brasilien

RINGSPANN do Brasil Ltda.

Rua Vereador Oclésio Antonio Rebutini, 480
CEP 13.287-012, Vinhedo/SP, Brasilien
+55 97503 9323
contato@ringspann.com • www.ringspann.com.br

Chile, Peru, Kolumbien, Ecuador

RINGSPANN Sudamérica SpA

Isidora Goyenechea 3365, Piso 11, 8320000
Las Condes, Santiago-Región Metropolitana,
Chile • +56 9 9147 2833
info@ringspannsudamerica.com
www.ringspannsudamerica.com

USA, Kanada, Mexiko

RINGSPANN Corporation

10550 Anderson Place, Franklin Park, IL 60131, USA
+1 847 678 35 81
info@ringspann.us
www.ringspanncorp.com

Afrika und Mittlerer Osten

Ägypten

Shofree Trading Co.

218 Emtedad Ramsis 2, 2775 Nasr City, Cairo,
Ägypten • +20 2 2081 2057
info@shofree.com • www.ringspann.com

Maghreb, Westafrika

RINGSPANN France S.A.

23 rue Saint-Simon, 69009 Lyon, Frankreich
+33 4 7883 5901
info@ringspann.fr • www.ringspann.fr

Israel

Getter Group GG Yarom

4 Boltimor St., Petah Tikva, 4951015, Israel
+972 3 557 01 15
noam_a@gg.co.il • www.ringspann.com

Südafrika, Subsahara-Afrika

RINGSPANN South Africa (Pty) Ltd.

96 Plane Road Spartan, Kempton Park,
P.O. Box 8111, Edenglen 1613, Südafrika
+27 11 394 1830
info@ringspann.co.za • www.ringspann.co.za